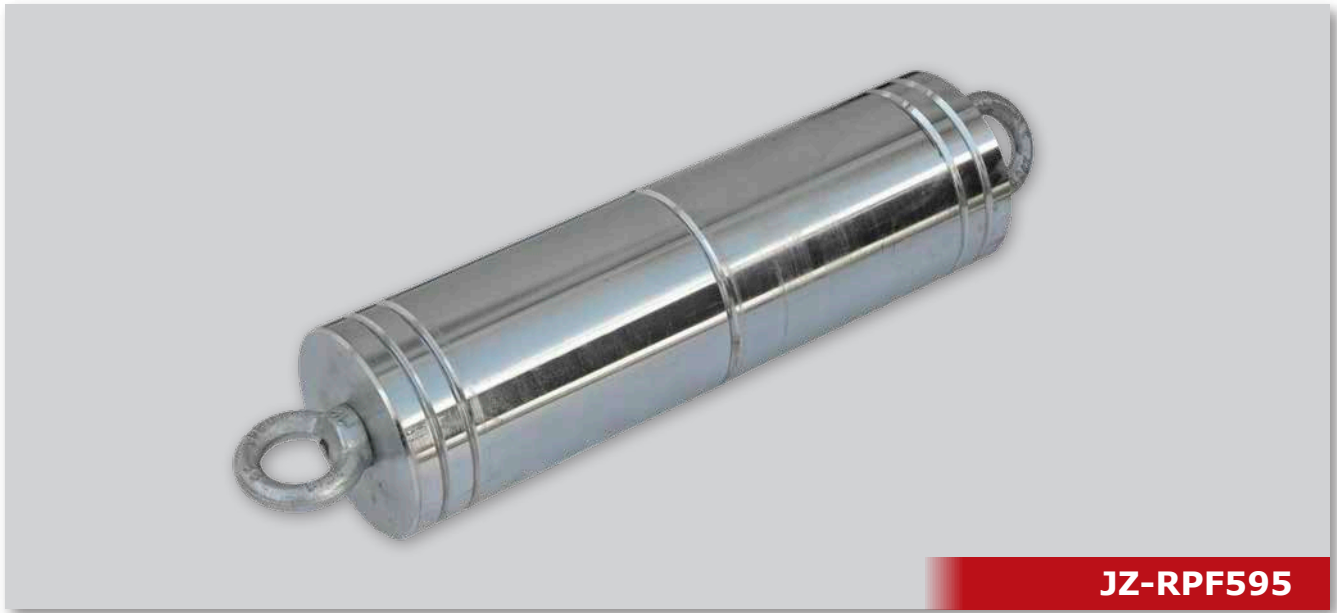
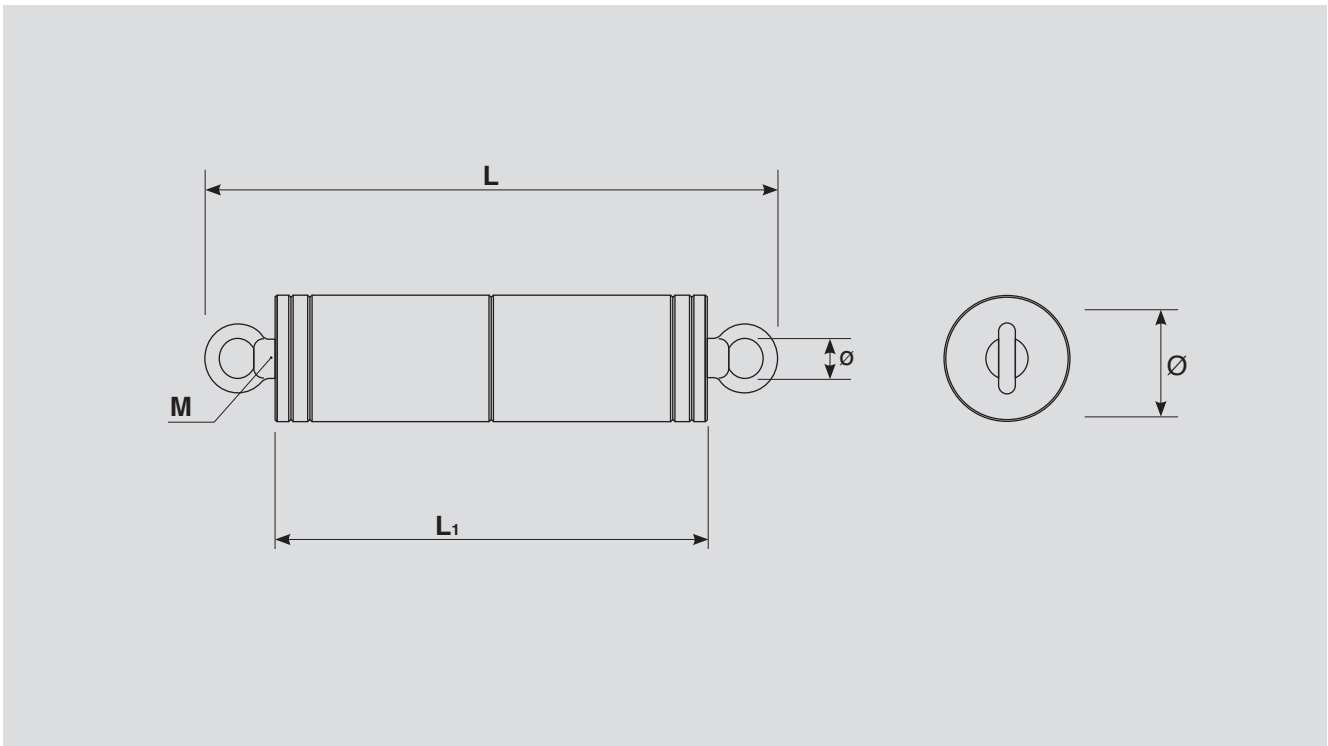


Subject to technical changes without prior notice. Technische Änderungen vorbehalten. Sujeto a variaciones técnicas sin previo aviso. Sujet à des modifications techniques sans préavis. Soggetto a variazioni tecniche senza preavviso.



**JZ-RPF595**

- EN** Inner pipes diameter calibration control device, made by solid galvanized steel with galvanized steel shackle link.
- D** Kalibrierdorn aus massiven, verzinktem Stahl für eine fachgerechte Kontrolle des Rohrendurchmesser, mit Zugösen aus verzinktem Stahl.
- E**
- F**
- I** Mandrino calibratore per la verifica del diametro interno di tubazioni, realizzato in acciaio pieno zincato, completo di golfari di aggancio in acciaio zincato.



art.							
JZ-RPF595	97 mm	97 mm	250 mm	330 mm	M6	20 mm	2,73 kg