



JZ-KEK606H

EN

Cable laying chained multi-rollers fit for installations of cables up to **ø 100 mm** on straightway positioning of cable-trays. Composed by:

- galvanized steel frame, chain-articulated type, complete of fixing screws with bolts,
- running rollers made of PVC.

D

Kabelführungskette für den Einsatz in Kabeltrassen, für Kabel bis **ø 100 mm** max. Bestehend aus:

- Stahlgestell verzinkt, beweglich verschraubt,
- Laufrollen aus PVC.

E

Cadena de guía de cables para el uso en plataformas de cables, para cables de hasta **100 mm ø**.

- Compuesta por:
- bastidor de acero galvanizado con atornillamiento móvil,
 - rodillos de marcha de PVC.

F

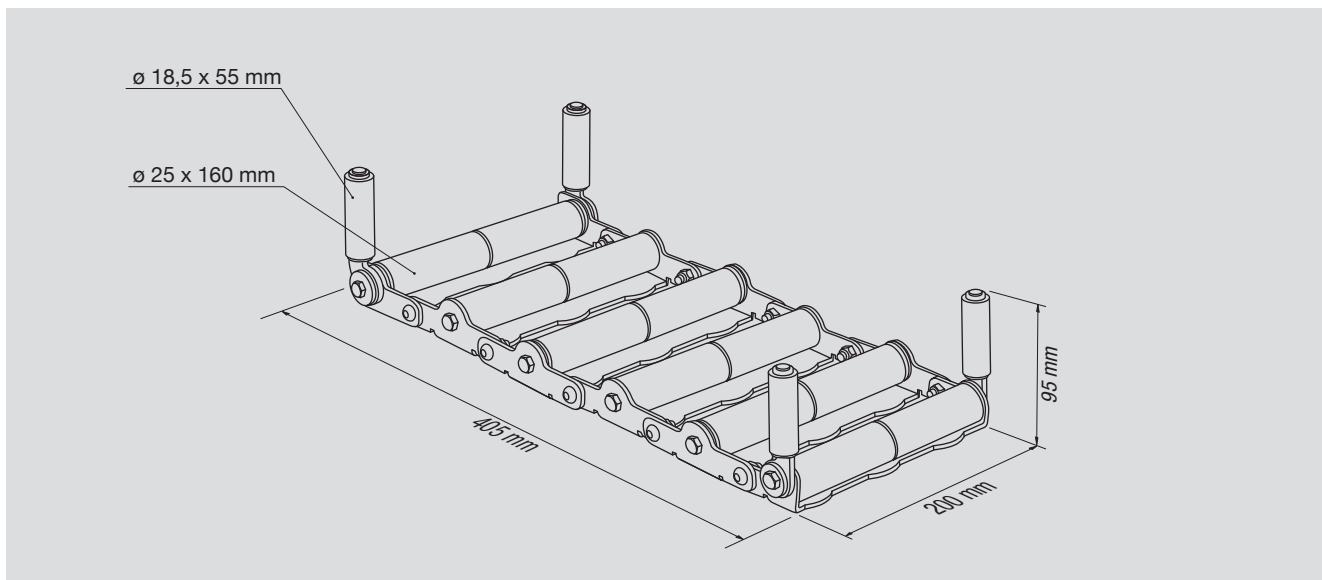
Chaîne d'introduction de câbles de **100 mm de ø** max pour une utilisation dans des chemins de câbles.

- Composé:
- d'une structure en acier galvanisée et articulée,
 - de galets de roulement en PVC.

I

Rulliera posacavi a catena adatta per la posa di cavi in rettilineo su passerelle, fino al **ø 100 mm** max.

- Composto da:
- telaio in acciaio zincato, snodato e completo di viti e bulloni di fissaggio,
 - rulli di scorrimento in PVC.



405x200x95 mm	3,0 kg	100 daN	ø 100 mm	ø 18,5 x 55 mm / ø 25 x 160 mm