

JZ-KEK601H

EN

Cable laying roller fit for installations of cables up to **ø 100 mm** on bending positioning of cable-trays.
Composed by:

- galvanized steel frame, provided of suspension attachments devices
- running rollers made of PVC.

D

Kabelführungsgerät für Kurven auf Kabeltritschen, für Kabel bis **ø 100 mm** max.
Bestehend aus:

- Stahlgestell verzinkt mit Aufhängehaken
- Laufrollen aus PVC.

E

Dispositivo de introducción de cables para curvas en plataformas de cables, para cables de hasta **100 mm ø**.
Compuesto por:

- bastidor de acero galvanizado con ganchos para colgar.
- Rodillos de marcha de PVC.

F

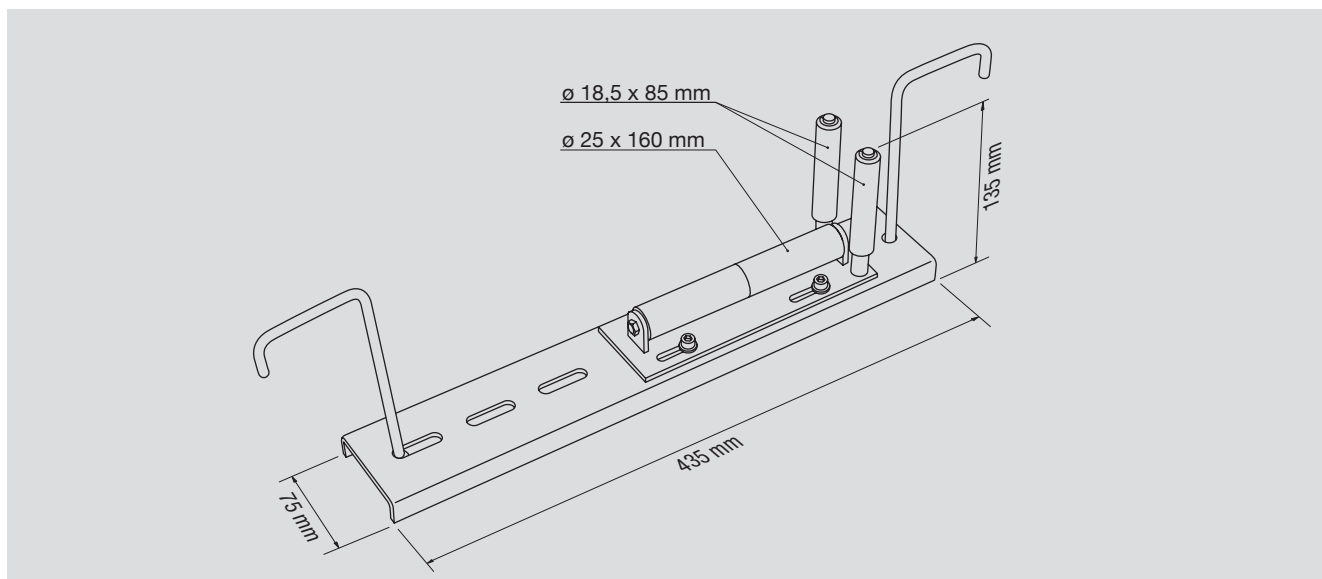
Dispositif d'introduction de câbles de **100 mm de ø** max dans des chemins de câbles courbés. Composé:

- d'une structure en acier galvanisée avec des crochets de suspension,
- de galets de roulement en PVC.

I

Dispositivo posacavi adatto per la posa in curva su passerelle, di cavi fino al **ø 100 mm** max.
Composto da :

- telaio in acciaio zincato con dispositivi di attacco in sospensione
- rulli di scorrimento in PVC.



435x75x135 mm	2,2 kg	100 daN	ø 100 mm	ø 18,5 x 85 mm / ø 25 x 160 mm

Subject to technical changes without prior notice. Technische Änderungen vorbehalten. Sujeto a variaciones técnicas sin previo aviso. Sujet à des modifications techniques sans préavis. Soggetto a variazioni tecniche senza preavviso.