



**JZ-KEG034**

**EN**  
Cable protecting galvanized steel socket with **nylon roller** mounted on screwed bolt M12.

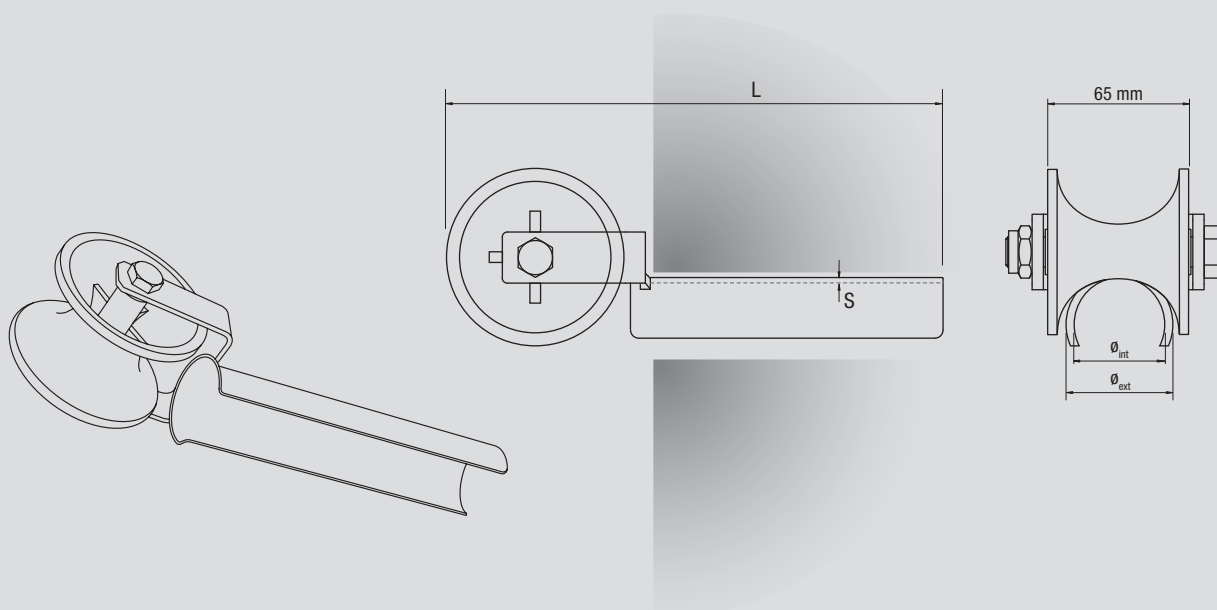
**D**  
Verzinkte Einführtülle zur Führung und zum Schutz von Kabeln mit **Nylonrolle**, auf M12-Gewindestift gelagert.

**E**  
Conduit de protección de cables cincado, con rodillo en **Nylon**, montado sobre pasador roscado M12.

**F**  
Dispositif de déviation galvanisé, avec rouleaux de **Nylon** monté sur tige fileté M12.

**I**  
Bussola di protezione in acciaio zincato con rullo in nylon montato su perno filettato M12.

art.	∅ <sub>int</sub>	∅ <sub>est</sub>		L x B x H	S	
JZ-KEG034	28 mm	34 mm	0,70 kg	325 x 105 x 110 mm	3,0 mm	∅ 49 - 100 x 65 mm - 0,115 kg art. JZ-KEG000
JZ-KEG044	36 mm	42 mm	0,80 kg	315 x 105 x 110 mm	3,0 mm	
JZ-KEG053	45 mm	51 mm	0,90 kg	315 x 110 x 110 mm	3,0 mm	



Subject to technical changes without prior notice. Technische Änderungen vorbehalten. Sujeto a variaciones técnicas sin previo aviso. Sujet à des modifications techniques sans préavis. Soggetto a variazioni tecniche senza preavviso.