



JZ-KET060

EN

Galvanized steel cable protecting sockets with adjustable diameter and **single steel roller** mounted on ball bearings, fit for cable installations in sub-duct.

D

Verzinkte Einführtülle zur Führung und zum Schutz von Zugseil/Kabel, mit **verzinkter Stahlrolle** und Spannvorrichtung zur Befestigung im Rohr.

E

Conduit de protección de cables cincado, con rodillo en **acero cincado** montado sobre cojinetes de esferas apantallados

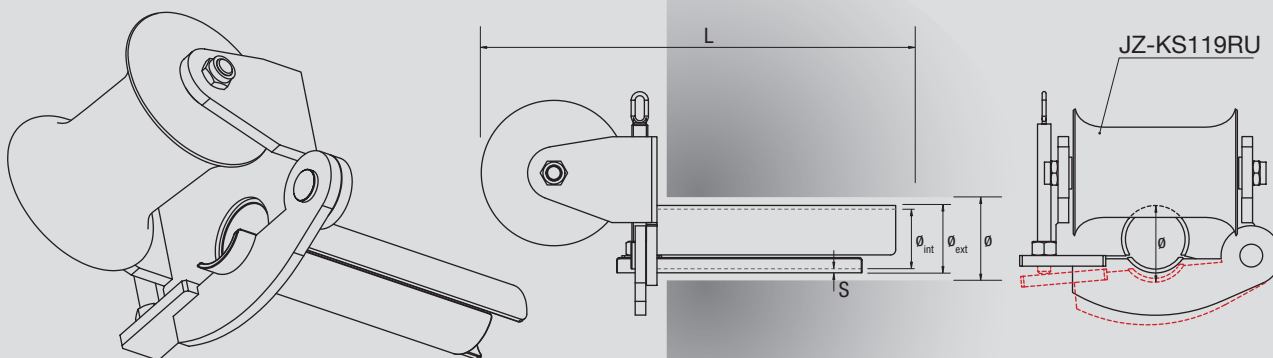
F

Dispositif de déviation galvanisé, avec rouleaux de **acier galvanisé** monté sur des paliers balle blindé

I

Bussola di protezione in acciaio zincato con rullo in **acciaio zincato** montato su cuscinetti a sfere, per l'installazione di cavi in tubazioni.

art.	\varnothing_{int}	\varnothing_{est}		L	S	\varnothing	
JZ-KET060	45 mm	51 mm	3,70 kg	360 mm	3,0 mm	51 - 61	\varnothing 80 - 107 x 127 mm
JZ-KET070	54 mm	60 mm	3,80 kg	360 mm	3,0 mm	60 - 70	
JZ-KET080	70 mm	76 mm	3,90 kg	360 mm	3,0 mm	76 - 86	
JZ-KET100	83 mm	89 mm	4,50 kg	360 mm	3,0 mm	89 - 99	
JZ-KET120	106 mm	114 mm	5,10 kg	360 mm	4,0 mm	114 - 124	
JZ-KET140	125 mm	133 mm	5,80 kg	360 mm	4,0 mm	133 - 143	
JZ-KET150	132 mm	140 mm	6,50 kg	360 mm	4,0 mm	140 - 141	
JZ-KET160	144 mm	152 mm	6,70 kg	360 mm	4,0 mm	152 - 162	
JZ-KET180	158 mm	168 mm	7,50 kg	360 mm	5,0 mm	168 - 178	JZ-KS119RU



Subject to technical changes without prior notice. Technische Änderungen vorbehalten. Soggetto a variazioni tecniche sin previo avviso. Sujet à des modifications techniques sans préavis. Soggetto a variazioni tecniche senza preavviso