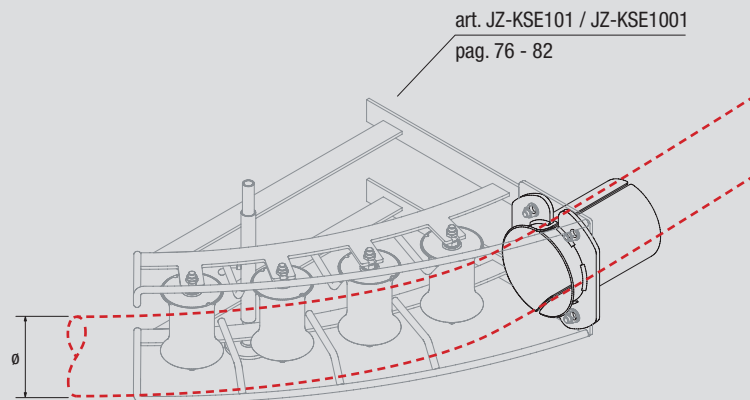
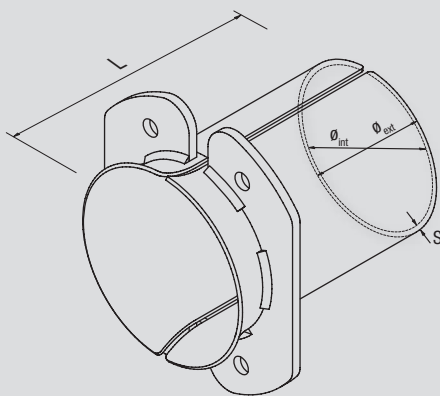


JZ-KSE080

- EN** Galvanized steel sockets with fixing flanges for multiple rollers art. JZ-KSE101 and JZ-KSE-1001 series.
- D** Austauschbare Einführhülse aus verzinktem Stahl mit Fixierflansch für Art.-Serie JZ-KSE101 und JZ-KSE1001.
- E** Arbusto en acero cincado con bridas de montaje para art. de la serie JZ-KSE101 e JZ-KSE1001.
- F** Douille en acier galvanisé avec brides de montage pour le article serie JZ-KSE101 et JZ-KSE1001.
- I** Bussola in acciaio zincato con flange di fissaggio per rulliere serie JZ-KSE101 e JZ-KSE1001.

art.	\varnothing_{int}	\varnothing_{est}		L	S	\varnothing
JZ-KSE080	66 mm	72 mm	2,40 kg	240 mm	3,0 mm	60 mm
JZ-KSE100	82 mm	90 mm	2,90 kg	220 mm	4,0 mm	75 mm
JZ-KSE120	110 mm	116 mm	2,70 kg	225 mm	3,0 mm	95 mm
JZ-KSE150	135 mm	141 mm	3,35 kg	222 mm	3,0 mm	110 mm
JZ-KSE160	146 mm	154 mm	4,30 kg	220 mm	4,0 mm	125 mm
JZ-KSE180	161 mm	169 mm	4,90 kg	227 mm	4,0 mm	140 mm
JZ-KSE200	188 mm	169 mm	5,50 kg	235 mm	4,0 mm	160 mm



Subject to technical changes without prior notice. Technische Änderungen vorbehalten. Soggetto a variazioni tecniche senza preavviso. Sujet à des modifications techniques sans préavis. Soggetto a variazioni tecniche senza preavviso.