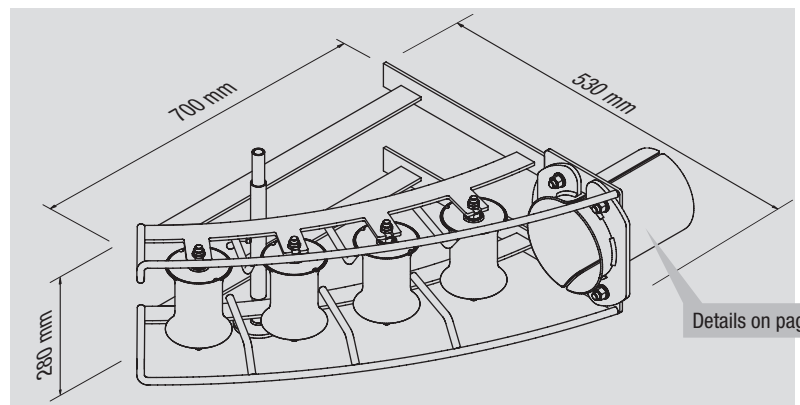
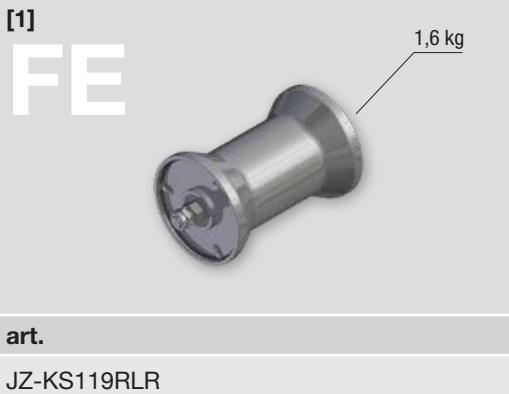


JZ-KSE1001R

| | | | | |
|---|---|---|--|---|
| <p>EN</p> <p>Cable laying multiple rollers fit for installations of cables with ø 100 mm max. inside the manholes. Composed by:</p> <ul style="list-style-type: none"> galvanized steel frame n. 4 running roller smade of galvanized steel mounted on shielded ball bearings galvanized steel socket with fixing flanges | <p>D</p> <p>Kabel- und Seileinführungsgerät, max. ø 100 mm. Bestehend aus:</p> <ul style="list-style-type: none"> verzinktem Stahlgestell vier Rollen aus verzinktem Stahl, gelagert mittels doppelt geschützter Kugellager Einführungshülse mit Fixierflansch aus verzinktem Stahl | <p>E</p> <p>Dispositivo para introducción de cables con ø 100 mm máx. Compuesto por:</p> <ul style="list-style-type: none"> bastidor de acero cincado 4 rodillos de deslizamiento en acero cincado montado sobre cojinetes de esferas apantallados arbusto en acero cincado con bridas de montaje | <p>F</p> <p>Dispositiv d'introduction de câbles mesurant jusqu'à ø 100 mm max. Composé de:</p> <ul style="list-style-type: none"> châssis en acier zingué 4 galets en acier galvanisé montés sur roulements à billes blindés douille en acier galvanisé avec brides de montage | <p>I</p> <p>Rulliera adatta per la posa di cavi fino al ø 100 mm max. all'interno dei pozzetti. Composto da:</p> <ul style="list-style-type: none"> telaio in acciaio zincato n. 4 rulli di scorrimento in acciaio zincato montato su cuscinetti a sfere schermati bussola in acciaio zincato con flange di fissaggio |
|---|---|---|--|---|

Accessories • Zubehör • Accesorios • Accessoires • Accessori

| | | | | |
|--|--|--|--|--|
| <p>[1] Spare roller comes complete of screwed shaft M12, ball-bearings, nuts and bolts.</p> | <p>[1] Ersatzrolle aus verzinktem Stahl, mit Gewindestift M12, Kugellager, Beilagscheiben und Mutter.</p> | <p>[1] Rodillo de repuesto con perno roscado M12, cojinetes, arandelas y bulones.</p> | <p>[1] Galet de rechange muni d'axe fileté M12, roulements, rondelles et boulons.</p> | <p>[1] Rullo di ricambio, completo di perno filettato M12 cuscinetti, rondelle e bulloni.</p> |
|--|--|--|--|--|



| | | | | | |
|--------------------|-----------------|----------------|-----------------|-----------------|-------------------------------------|
| <p>530x700x280</p> | <p>16,90 kg</p> | <p>500 daN</p> | <p>ø 100 mm</p> | <p>R 700 mm</p> | <p>ø 80 - 109 x 127 mm 4 mm</p> |
|--------------------|-----------------|----------------|-----------------|-----------------|-------------------------------------|

Subject to technical changes without prior notice. Technische Änderungen vorbehalten. Soggetto a variazioni tecniche sin previo avviso. Sujet à des modifications techniques sans préavis.