

JZ-KSE101A

EN

Cable laying multiple rollers fit for installations of cables with **ø 100 mm** max. inside the manholes. Composed by:

- galvanized steel frame
- n. 3 running roller smade of **aluminium alloy** mounted on shielded ball bearings
- galvanized steel socket with fixing flanges

D

Kabel- und Seileinführungsgerät, max. **ø 100 mm**.
 Bestehend aus:

- verzinktem Stahlgestell
- drei Rollen aus **Aluminium**, gelagert mittels doppelt geschützter Kugellager
- Einführungshülse mit Fixierflansch aus verzinktem Stahl

E

Dispositivo para introducción de cables con **ø 100 mm** máx.
 Compuesto por:

- bastidor de acero cincado
- 3 rodillos de desizamiento en **aleación de aluminio** montado sobre cojinetes de esferas apantallados
- arbusto en acero cincado con bridas de montaje

F

Dispositiv d'introduction de câbles mesurant jusqu'à **ø 100 mm** max.
 Composé de:

- châssis en acier zingué
- 3 galets en **alliage d'aluminium** monté sur roulements à billes blindés
- douille en acier galvanisé avec brides de montage

I

Rulliera adatta per la posa di cavi fino al **ø 100 mm** max. all'interno dei pozzetti.
 Composto da:

- telaio in acciaio zincato
- n. 3 rulli di scorrimento in **lega di alluminio** montato su cuscinetti a sfere schermati
- bussola in acciaio zincato con flange di fissaggio

Accessories • Zubehör • Accesorios • Accessoires • Accessori

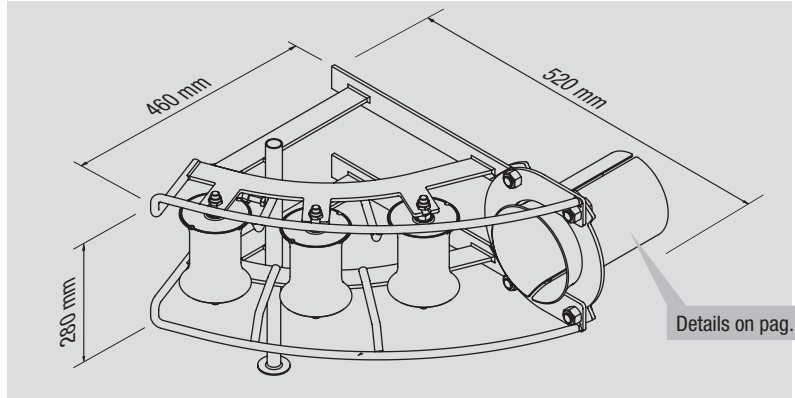
[1] Spare roller comes complete of screwed shaft M12, ball-bearings, nuts and bolts.

[1] Ersatzrolle aus verzinktem Stahl, mit Gewindestift M12, Kugellager, Beilagscheiben und Mutter.

[1] Rodillo de repuesto con perno roscado M12, cojinetes, arandelas y bulones.

[1] Galet de rechange muni d'axe fileté M12, roulements, rondelles et boulons.

[1] Rullo di ricambio, completo di perno filettato M12 cuscinetti, rondelle e bulloni.



520x460x280	14,50 kg	350 daN	ø 100 mm	R 460 mm	ø 83 - 133 x 127 mm