



max. ϕ 100 mm - 500 daN

JZ-KSE101R

EN

Cable laying multiple rollers fit for installations of cables with ϕ 100 mm max. inside the manholes. Composed by:

- galvanized steel frame
- n. 3 running roller smade of **galvanized steel** mounted on shielded ball bearings
- galvanized steel socket with fixing flanges

D

Kabel- und Seileinführungsgerät, max. ϕ 100 mm.
Bestehend aus:

- verzinktem Stahlgestell
- drei Rollen aus **verzinktem Stahl**, gelagert mittels doppelt geschützter Kugellager
- Einführungshülse mit Fixierflansch aus verzinktem Stahl

E

Dispositivo para introducción de cables con ϕ 100 mm máx.
Compuesto por:

- bastidor de acero cincado
- 3 rodillos de deslizamiento en **acero cincado** montado sobre cojinetes de esferas apantallados
- arbusto en acero cincado con bridas de montaje

F

Dispositiv d'introduction de câbles mesurant jusqu'à ϕ 100 mm max.
Composé de:

- châssis en acier zingué
- 3 galets en **acier galvanisé** montés sur roulements à billes blindés
- douille en acier galvanisé avec brides de montage

I

Rulliera adatta per la posa di cavi fino al ϕ 100 mm max. all'interno dei pozzetti.
Composto da:

- telaio in acciaio zincato
- n. 3 rulli di scorrimento in **acciaio zincato** montato su cuscinetti a sfere schermati
- bussola in acciaio zincato con flange di fissaggio

Accessories • Zubehör • Accesorios • Accessoires • Accessori

[1] Spare roller comes complete of screwed shaft M12, ball-bearings, nuts and bolts.

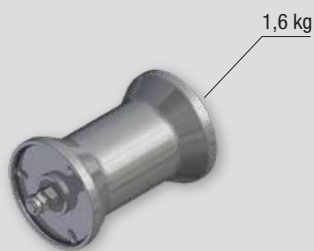
[1] Ersatzrolle aus verzinktem Stahl, mit Gewindestift M12, Kugellager, Beilagscheiben und Mutter.

[1] Rodillo de repuesto con perno roscado M12, cojinetes, arandelas y bulones.

[1] Galet de rechange muni d'axe fileté M12, roulements, rondelles et boulons.

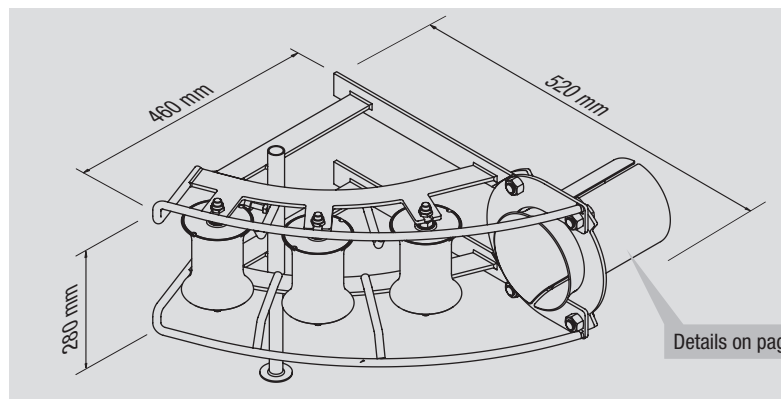
[1] Rullo di ricambio, completo di perno filettato M12 cuscinetti, rondelle e bulloni.

[1]
FE



art.

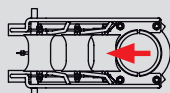
JZ-KS119RLR



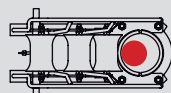
520x460x280



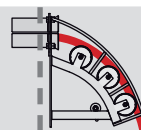
13,30 kg



300 daN



ϕ 100 mm



R 460 mm



ϕ 80 - 107 x 127 mm

4 mm