



EN

Cable guiding frame with rollers, suitable for the installations of cables in cable-conduits, up to **ø 175 mm** max. Composed by:

- n. 1 **galvanized steel** frame with lateral opening side, upper side provided of n. 2 clamps fit for fixing to a telescopic boom
- n. 4 running roller made of **galvanized steel**, mounted on shielded ball bearings

D

Kabelführungsgerät mit Schutzrollen zum Verlegen von Kabeln bis max. **ø 175 mm** in Kabelkanälen. Bestehend aus:

- Rahmengestell aus **verzinktem Stahl**, Öffnung seitlich, 2 Fixierschellen zum Befestigen am Spannstock
- 4 Rollen aus **verzinktem Stahl**, gelagert mittels doppelt geschützter Kugellager

E

Rodillo guiador a marco, apto por el pose de cables dentro de canales de cables, hasta el **ø 175 mm** max. Compuesto de:

- n. 1 telar a marco de **acero cincado** con el lado lateral abridor, extenso superior provisto de n. 2 dispositivos de acoplamiento a un barra telescópica
- n. 4 rodillo de deslizamiento en **acero cincado** montado sobre cojinetes de esferas apartallados

F

Dispositif de guidage de câble dans le cadre avec rouleaux, pour la pose de câbles à l'intérieur gaines de câbles, jusqu'à **ø 175 mm** max. Comprenant:

- Cadre de châssis de **acier galvanisé** avec ouverture latérale, côté supérieure munie de n. 2 des bornes pour couplage à une barre télescopique
- n° 4 rouleaux de **aluminium** monté sur des paliers balle blindé

I

Dispositivo guidacavo a cornice con rulli, adatto per la posa di cavi all'interno di caavidotti, fino al **ø 175 mm** max. Composto da:

- n. 1 telaio a cornice in **acciaio zincato** con apertura laterale, provvisto di n. 2 morsetti di attacco ad una asta telescopica
- n. 4 rulli di scorrimento in **acciaio zincato**, montati su cuscinetti a sfere sfermati

Accessories • Zubehör • Accesorios • Accessoires • Accessori

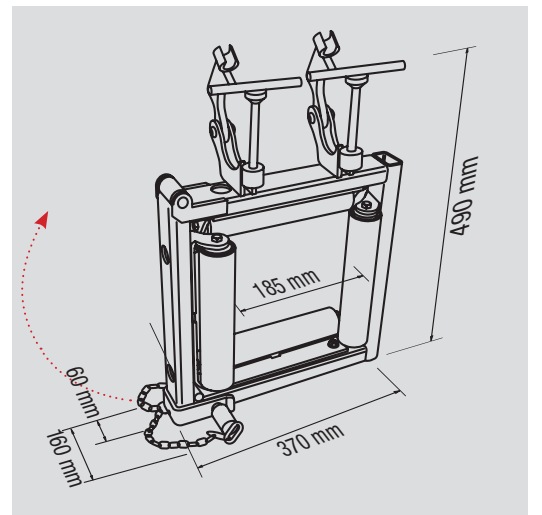
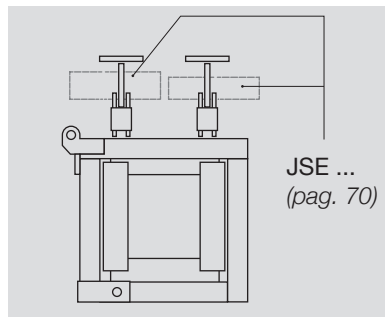
[1] Spare roller comes complete of screwed shaft M10, ball-bearings, nuts and bolts. Weight 2,2 kg.

[1] Ersatzrolle mit Gewindestift M10, Kugellager, Beilagscheiben und Mutter. Gewicht 2,2 kg.

[1] Rodillo de repuesto con perno roscado M10, cojinetes, arandelas y bulones. Peso 2,2 kg.

[1] Galet de rechange muni d'axe fileté M10, roulements, rondelles et boulons. Poids 2,2 kg.

[1] Rullo di ricambio, completo di perno filettato M10, cuscinetti, rondelle e bulloni. Peso 2,2 kg.



370 x 490 x 60/160 mm	16,5 kg	140 daN	ø 175 mm	ø 48 x 228 mm