

**EN**  
 Cable guiding frame with rollers, suitable for the installations of cables in cable-conduits, up to **ø 165 mm** max. Composed by:  
 • n. 1 **galvanized steel** frame with lower opening side, upper side provided of n. 2 clamps fit for fixing to a telescopic boom  
 • n. 4 running roller made of **aluminium alloy**, mounted on shielded ball bearings

**D**  
 Kabelführungsgerät mit Schutzrollen zum Verlegen von Kabeln bis max. **ø 165 mm** in Kabelkanälen. Bestehend aus:  
 • Rahmengestell aus **verzinktem Stahl**, Öffnung unten, 2 Fixierschellen zum Befestigen an einen Spannstock  
 • 4 Rollen aus **Aluminiumlegierung**, gelagert mittels doppelt geschützter Kugellager

**E**  
 Rodillo guiador a marco, apto por el pose de cables dentro de canales de cables, hasta el **ø 165 mm** max. Compuesto de:  
 • n. 1 telar a marco de **acero cincado** con el lado inferior abridor, extenso superior provisto de n. 2 dispositivos de acoplamiento a un barra telescópica  
 • n. 4 rodillo de deslizamiento en **aleación de aluminio** montado sobre cojinetes de esferas apantallados

**F**  
 Dispositif de guidage de câble dans le cadre avec rouleaux, pour la pose de câbles à l'intérieur gaines de câbles, jusqu'à **ø 165 mm** max. Comprenant:  
 • cadre de châssis de **acier galvanisé** avec ouverture du fond, côté supérieure munie de n. 2 des bornes pour couplage à une barre télescopique  
 • n° 4 rouleaux de **alliage d'aluminium** monté sur des paliers balle blindé

**I**  
 Dispositivo guidacavo a cornice con rulli, adatto per la posa di cavi all'interno di caavidotti, fino al **ø 165 mm** max. Composto da:  
 • n. 1 telaio a cornice in **acciaio zincato** con il lato inferiore apribile, provvisto di n. 2 morsetti di attacco ad una asta telescopica  
 • n. 4 rulli di scorrimento in **lega di alluminio**, montati su cuscinetti a sfere schermati

**Accessories • Zubehör • Accesorios • Accessoires • Accessori**

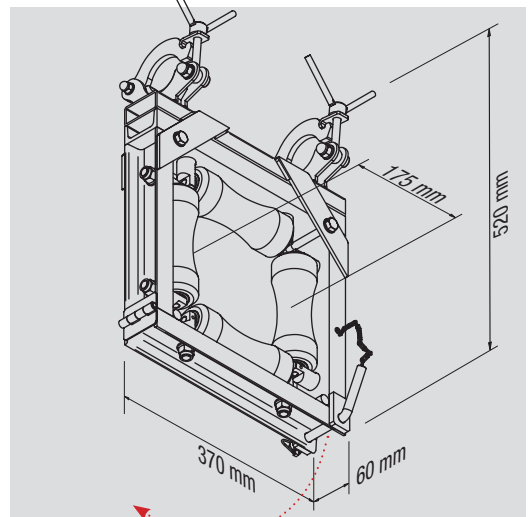
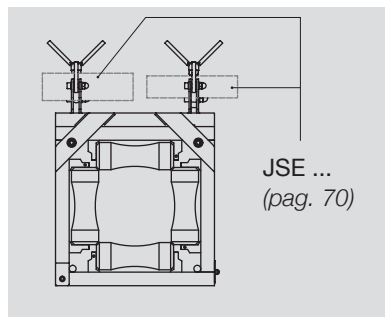
**[1]** Spare roller comes complete of screwed shaft M10, ball-bearings, nuts and bolts. Weight 2,2 kg.

**[1]** Ersatzrolle mit Gewindestift M10, Kugellager, Beilagscheiben und Mutter. Gewicht 2,2 kg.

**[1]** Rodillo de repuesto con perno roscado M10, cojinetes, arandelas y bulones. Peso 2,2 kg.

**[1]** Galet de rechange muni d'axe fileté M10, roulements, rondelles et boulons. Poids 2,2 kg.

**[1]** Rullo di ricambio, completo di perno filettato M10, cuscinetti, rondelle e bulloni. Peso 2,2 kg.



370 x 520 x 60/165 mm	17 kg	150 daN	ø 165 mm	ø 45 - 60 x 170 mm