



**JZKSE822e**

**EN**

Telescopic boom with guiding roller, suitable for installations of cables in manholes entrance, up to **ø 100 mm** max.

Composed by:

- n. 2 pair of **galvanized steel** tubes joined one each other and adjustable by means of screwed device, provided of lateral supporting plate
- n. 1 running roller made of **aluminium alloy** mounted on shielded ball bearings

**D**

Doppelter Spannstock mit Aluminiumrolle für Schachteinsatz zum Verlegen von Kabeln bis max. **ø 100 mm**.

Bestehend aus:

- 2 Stück Spannstöcke mit Abstützplatten aus **verzinktem Stahl**, mittels Gewindehülse in der Breite verstellbar
- Rolle aus **Aluminiumlegierung**, gelagert mittels doppelt geschützter Kugellager,

**E**

Doble barra telescópica con el rodillo de guía de cable, trajes para el tendido de cables en entrada en los pozos, hasta **ø 100 mm** máx. Compuesto por:

- no. 2 pares de tubos en acero cincado conectable entre su longitud con ajustable a través del dispositivo tornillo, provisto de placas apoyo lateral
- no. 1 rolo de deslizamiento en **aluminio** montado sobre cojinetes bola blindado

**F**

Double barre télescopique avec câble rouleau de guidage, costumes pour la pose de câbles l'entrée dans le puits, jusqu'à **ø 100 mm** max. Composé de:

- n. 2 paires de tubes acier galvanisé raccordable entre leur longueur, réglable par le dispositif, muni de plaques de supportage latéral
- n. 1 rouleau coulissant en **aluminium** monté sur des paliers balle blindé

**I**

Asta telescopica doppia con rullo guidacavo, adatta per la posa di cavi in entrata nei pozzetti, fino al **ø 100 mm** max.

Composta da:

- n. 2 coppie di tubi in **acciaio zincato** innestabili tra loro con lunghezza regolabile tramite dispositivo a vite, provvisti di piattelli di appoggio laterali
- n. 1 rullo di scorrimento in **alluminio** montato su cuscinetti a sfere schermati

**Accessories • Zubehör • Accesorios • Accessoires • Accessori**

**[1]** Spare roller complete of roller-hub mounted on ball-bearings. Weight 6,25 kg.

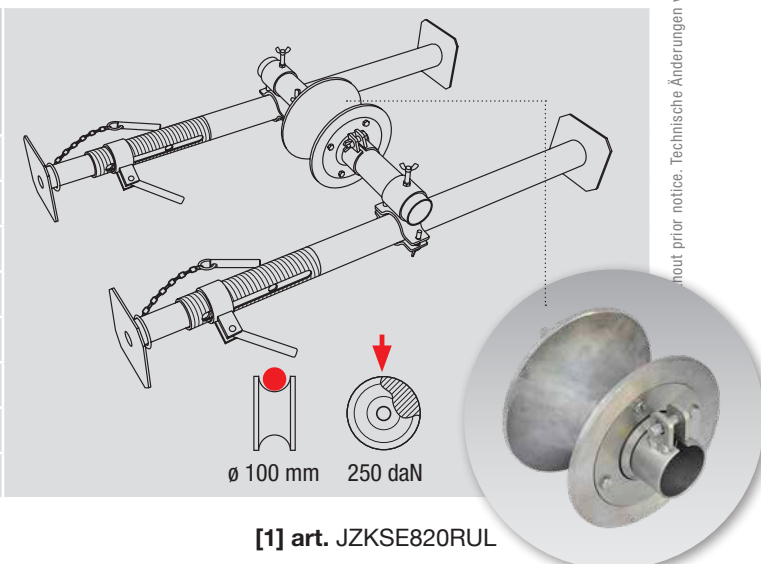
**[1]** Ersatzrolle komplett mit Welle und Kugellager. Gewicht 6,25 kg.

**[1]** Rodillo de repuesto, completo con eje central montado en cojinetes esferas. Peso 6,25 kg.

**[1]** Galet de recharge, avec moyeu central monté sur des paliers sphères. Poids 6,25 kg.

**[1]** Rullo di ricambio, completo di mozzo centrale montato su cuscinetti a sfere. Peso 6,25 kg.

art.			
JZKSE822e	324 - 500 mm	324 x 205 x 650 mm	16,80 kg
JZKSE822f	500 - 720 mm	503 x 205 x 650 mm	22,90 kg
JZKSE822a	600 - 960 mm	600 x 205 x 650 mm	47,80 kg
JZKSE822h	800 - 1300 mm	800 x 205 x 650 mm	28,40 kg
JZKSE822b	1000 - 1485 mm	1000 x 205 x 650 mm	60,70 kg
JZKSE822i	1000 - 1770 mm	1000 x 205 x 650 mm	33,30 kg
JZKSE822c	1390 - 1930 mm	1390 x 205 x 650 mm	34,40 kg
JZKSE822d	1390 - 2290 mm	1390 x 205 x 650 mm	40,30 kg



**[1] art. JZKSE820RUL**