



HATC100FO

EN

Telescopic boom with cable guiding roller with adjustable frame for suspension positioning, suitable for installations of **FO cables** in manholes entrance, up to **ø 35 mm** max. Composed by:

- galvanized steel boom with adjustable wide 700÷850 mm
- running roller made of **nylon** mounted on shielded ball bearings

D

Spannstock verstellbar mit Nylonrolle für Schachteinsatz zum verlegen von Glasfaserkabeln bis max. **ø 35 mm**. Bestehend aus:

- Spannstock mit Abstützplatten aus **verzinktem Stahl**, mittels Gewindehülse in der Breite verstellbar 700÷850 mm
- Rolle aus **Nylon**, gelagert mittels doppelt geschützter Kugellager

E

Barra telescópica con el rodillo guía de cable, adecuado para la el tendido de los **cables FO** de entrada en pozos, hasta **ø 35 mm** max. Compuesto por:

- tubo de acero cincado con longitud ajustable través del dispositivo de tornillo 700÷850 mm
- rolo de deslizamiento en **nylon** montado sobre cojinetes bola blindado

F

Barre télescopique avec câble pour rouleau de guidage, costumes pour la pose de **câbles FO** l'entrée dans le puits, jusqu'à **ø 35 mm** max. Composé de:

- barre de serrage en **acier galvanisé** réglable par le dispositif vis 700÷850 mm
- rouleau coulissant en **nylon** monté sur des paliers balle blindé

I

Asta telescopica regolabile per posizionamento in sospensione, con rullo guidacavo, adatta per la posa di **cavi FO** in entrata pozzetti, fino al **ø 35 mm** max. Composto da :

- asta in **acciaio zincato** con larghezza regolabile 700÷850 mm
- rullo di scorrimento in **nylon** montato su cuscinetti a sfere schermati

Accessories • Zubehör • Accesorios • Accessoires • Accessori

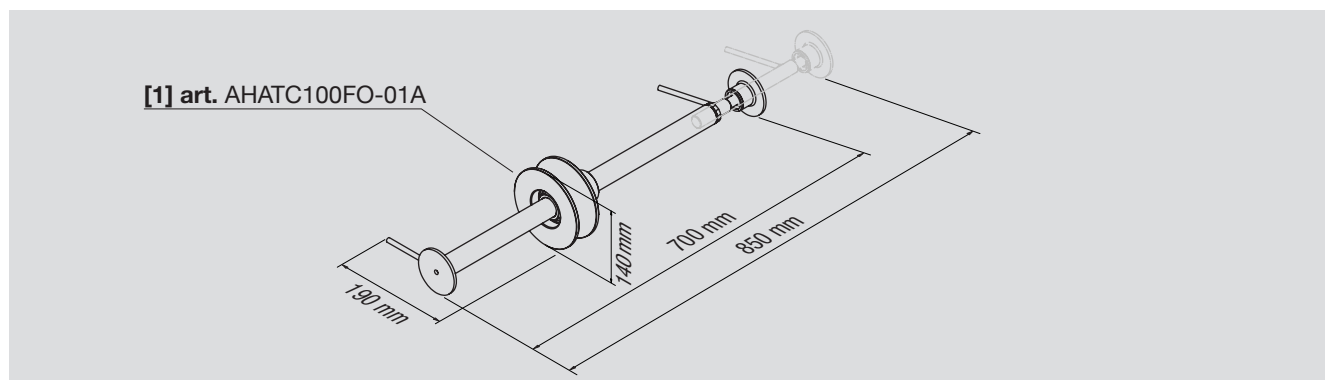
[1] Spare roller complete of roller-hub mounted on ball-bearings. Weight 2 kg.

[1] Ersatzrolle komplett mit Welle und Kugellager. Gewicht 2 kg.

[1] Rodillo de repuesto, completo con eje central montado en cojinetes esferas. Peso 2 kg.

[1] Galet de recharge, avec moyeu central monté sur des paliers sphères. Poids 2 kg.

[1] Rullo di ricambio, completo di mozzo centrale montato su cuscinetti a sfere. Peso 2 kg.



700/850 x 190 x 140 mm	4,6 kg	100 daN	ø 35 mm	ø 110 - 140 x 40 mm

Subject to technical changes without prior notice. Technische Änderungen vorbehalten. Soggetto a variazioni tecniche senza preavviso. Sujet à des modifications techniques sans préavis.