

JZ-RE4000 - JZ-RE8000

EN

Telescopic boom with cable guiding roller and adjustable frame for suspension positioning, suitable for installations of cables in manholes entrance, up to $\varnothing 100$ mm max.

Composed by:

- galvanized steel frame with adjustable wide
- running roller made of galvanized steel mounted on shielded ball bearings

D

Spannstock verstellbar, mit verzinkter Stahlrolle für Schachteinsatz zum Verlegen von Kabeln bis max. $\varnothing 100$ mm. Bestehend aus:

- Spannschienen aus **verzinktem Stahl**, mittels Gewindehülse in der Breite verstellbar
- Rolle aus **verzinktem Stahl**, gelagert mittels doppelt geschützter Kugellager

E

Barra telescópica con el rodillo de guía de cable, trajes para el tendido de cables en entrada en los pozos, hasta $\varnothing 100$ mm máx. Compuesto por:

- carril de tensado en **acero cincado** ajustable a través del dispositivo tornillo
- rolo de deslizamiento en **acero cincado** montado sobre cojinetes bola blindado

F

Barre télescopique avec câble rouleau de guidage, costumes pour la pose de câbles l'entrée dans le puits, jusqu'à $\varnothing 100$ mm max. Composé de:

- barre de serrage en **acier galvanisé** réglable par le dispositif vis
- rouleau coulissant en **acier galvanisé** monté sur des paliers balle blindé

I

Asta telescopica con rullo guidacavo e telaio regolabile per posizionamento in sospensione, adatta per la posa di cavi in entrata pozzetti, fino al $\varnothing 100$ mm max. Composto da:

- telaio in acciaio zincato con larghezza regolabile
- rullo di scorrimento in **acciaio zincato** montato su cuscinetti a sfere schermati

Accessories • Zubehör • Accesorios • Accessoires • Accessori

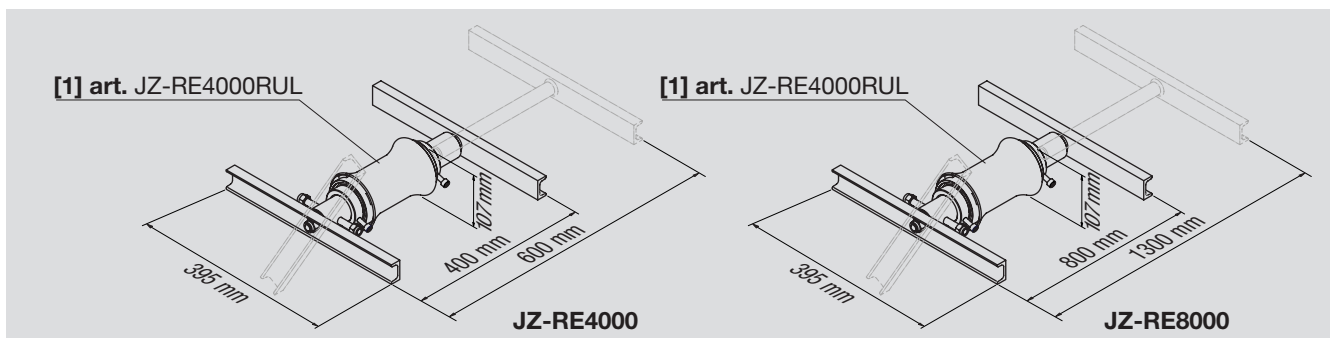
[1] Spare roller complete of roller-hub mounted on ball-bearings. Weight 2,5 kg.

[1] Ersatzrolle komplett mit Welle und Kugellager. Gewicht 2,5 kg.

[1] Rodillo de repuesto, completo con eje central montado en cojinetes esferas. Peso 2,5 kg.

[1] Galet de recharge, avec moyeu central monté sur des paliers sphères. Poids 2,5 kg.

[1] Rullo di ricambio, completo di mozzo centrale montato su cuscinetti a sfere. Peso 2,5 kg.



395 x 400/800 x 107 mm	8,5 / 12,0 kg	150 daN	$\varnothing 100$ mm	$\varnothing 40 - 107$ x 150 mm