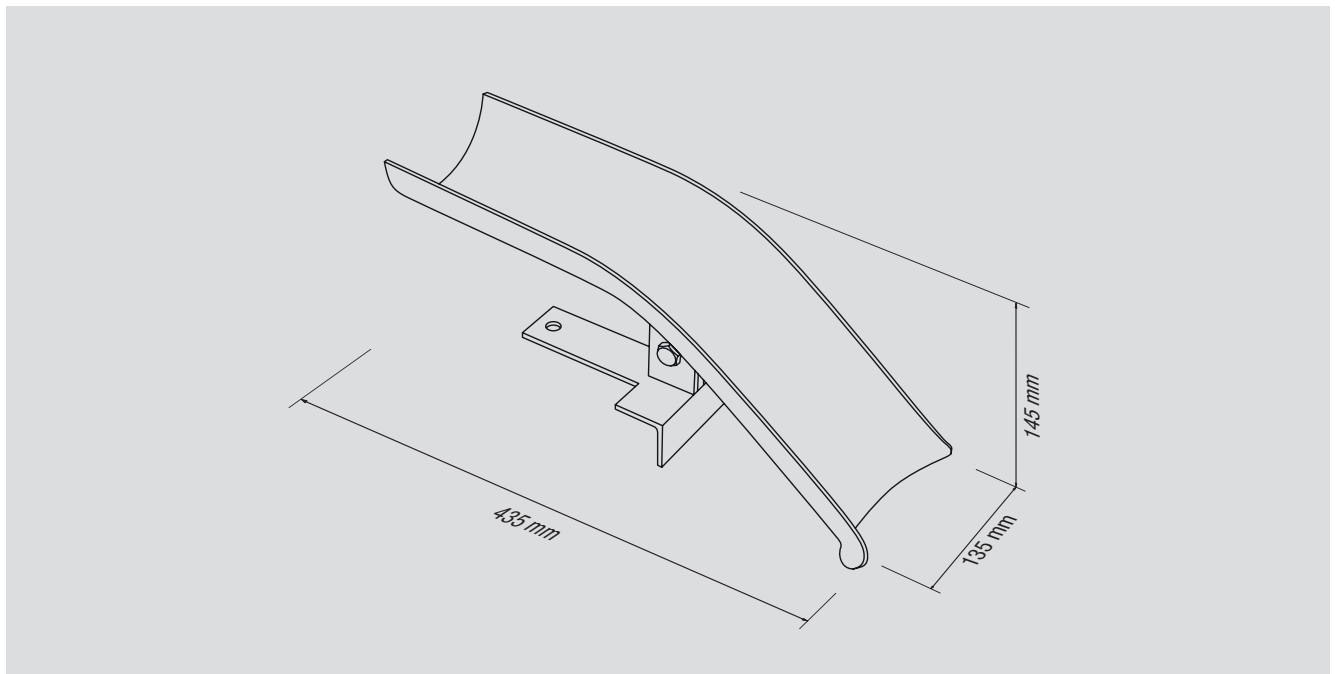




**JZ-KS1170**

- |  |   |   |   |   |
|--|---|---|---|---|
| <p><b>EN</b><br/>Cable protector bend fit for installations of cables with <b>ø 95 mm</b> max. in manholes entrance, <b>titabile</b>.<br/>Composed by:<br/>• slide and support made of <b>galvanized steel</b></p> | <p><b>D</b><br/>Kabelschutzbogen für Schachtkante zum verlegen von Kabeln bis max. <b>ø 95 mm, mit Kippgelenk</b>.<br/>Bestehend aus:<br/>• Fuß und Schuttbogen aus <b>verzinktem Stahl</b></p> | <p><b>E</b><br/>Protector de cables curvo para el tendido en curva de cables con <b>ø 95 mm</b> máx., inclinable.<br/>Compuesto por:<br/>• bastidor y protector en <b>acero cincado</b></p> | <p><b>F</b><br/>Protecteur courbé de câbles, adapté pour la pose de câbles mesurant jusqu'à <b>ø 95 mm</b> max, inclinables.<br/>Composé de:<br/>• châssis et coude en <b>acier galvanisé</b></p> | <p><b>I</b><br/>Scivolo proteggicavo curvo adatto per la posa di cavi fino al <b>ø 95 mm</b> max. in entrata nei pozzetti, inclinabile. Composto da:<br/>• supporto e scivolo in <b>acciaio zincato</b></p> |
|--|---|---|---|---|



435 x 135 x 145 mm	2,85 kg	100 daN	ø 95 mm

Subject to technical changes without prior notice. Technische Änderungen vorbehalten. Sujeto a variaciones técnicas sin previo aviso. Sujet à des modifications techniques sans préavis. Soggetto a variazioni tecniche senza preavviso