

**EN**

Cable laying roller fit for installations of cables with  $\varnothing$  100 mm max. in manholes entrance. Composed by:

- galvanized steel angled base
- running roller made of aluminium alloy mounted on shielded ball bearings, **pivotable**

**D**

Kabelrolle für Schachtkante zum verlegen von Kabeln bis max.  $\varnothing$  100 mm. Bestehend aus:

- verzinkter Winkelfuß
- Rolle aus **Aluminiumlegierung**, gelagert mittels doppelt geschützter Kugellager, **schwenkbar**

**E**

Rodillo de tendido de cables para el tendido en curva de cables con  $\varnothing$  100 mm máx. Compuesto por:

- bastidor de acero galvanizado angular
- rodillo de deslizamiento en **aleación de aluminio** montado sobre cojinetes de esferas apantallados, **pivotante**

**F**

Rouleaux pour bords de puits, adapté pour la pose de câbles mesurant jusqu'à  $\varnothing$  100 mm max. Composé de:

- châssis en acier zingué incliné
- galet en **alliage d'aluminium** montés sur roulements à billes blindés, **pivotant**

**I**

Rullo adatto per la posa di cavi fino al  $\varnothing$  100 mm max. in entrata nei pozzetti. Composto da:

- basamento ad angolo in acciaio zincato
- rullo di scorrimento in **lega di alluminio** montato su cuscinetti a sfere schermati, **girevole**

**Accessories • Zubehör • Accesorios • Accessoires • Accessori**

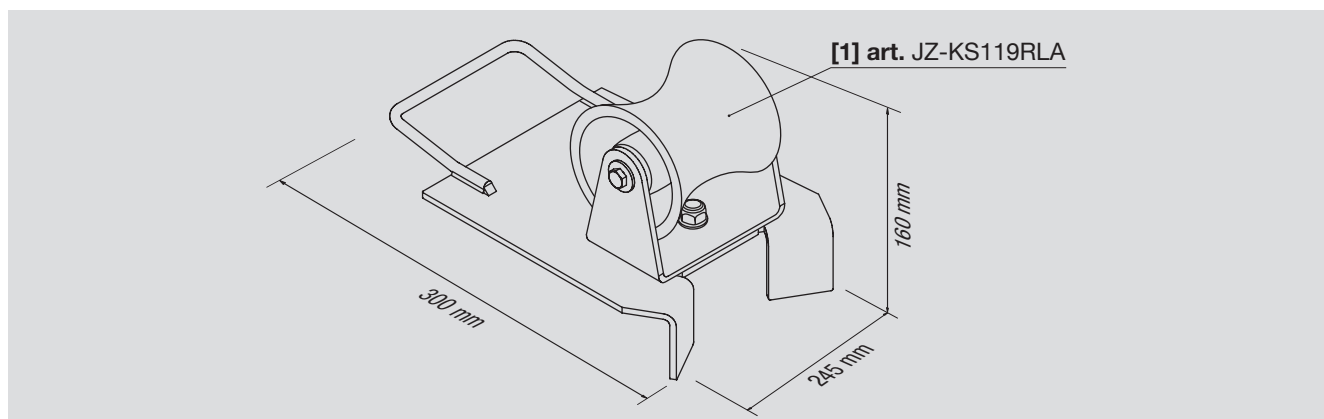
[1] Spare roller comes complete of screwed shaft M12, ball-bearings, nuts and bolts.

[1] Ersatzrolle aus verzinktem Stahl, mit Gewindestift M12, Kugellager, Beilagscheiben und Mutter.

[1] Rodillo de repuesto con perno roscado M12, cojinetes, arandelas y bulones.

[1] Galet de rechange muni d'axe fileté M12, roulements, rondelles et boulons.

[1] Rullo di ricambio, completo di perno filettato M12 cuscinetti, rondelle e bulloni.



300 x 245 x 160 mm	7 kg	300 daN	$\varnothing$ 100 mm	$\varnothing$ 83 - 133 x 127 mm

Subject to technical changes without prior notice. Technische Änderungen vorbehalten. Sujeto a variaciones técnicas sin previo aviso. Sujet à des modifications techniques sans préavis. Soggetto a variazioni tecniche senza preavviso