

EN

Cable laying triple roller guide fit for installations of cables with **ø 160 mm** max. in manholes entrance.
Composed by:
• galvanized steel frame
• n. 3 running rollers made of **galvanized steel** mounted on shielded ball bearings

D

Schachteinlenkbogen zum verlegen von Kabeln bis max. **ø 160 mm**.
Bestehend aus:
• verzinktem Stahlgestell
• drei Rollen aus **verzinktem Stahl**, gelagert mittels doppelt geschützter Kugellager

E

Rodillo de tendido de cables para el tendido en curva de cables con **ø 160 mm** máx.
Compuesto por:
• bastidor de acero galvanizado
• 3 rodillos de deslizamiento en **acero cincado** montado sobre cojinetes de esferas apantallados

F

Rouleaux protège-câble pour bords de puits, adapté pour la pose de câbles mesurant jusqu'à **ø 160 mm** max.
Composé de :
• châssis en acier zingué
• 3 galets en **acier galvanisé** montés sur roulements à billes blindés

I

Rulliera proteggicavo per la posa di cavi fino al **ø 160 mm** max. in entrata nei pozzetti.
Composto da :
• telaio in acciaio zincato
• n. 3 rulli di scorrimento in **acciaio zincato** montati su cuscinetti a sfere schermati

Accessories • Zubehör • Accesorios • Accessoires • Accessori

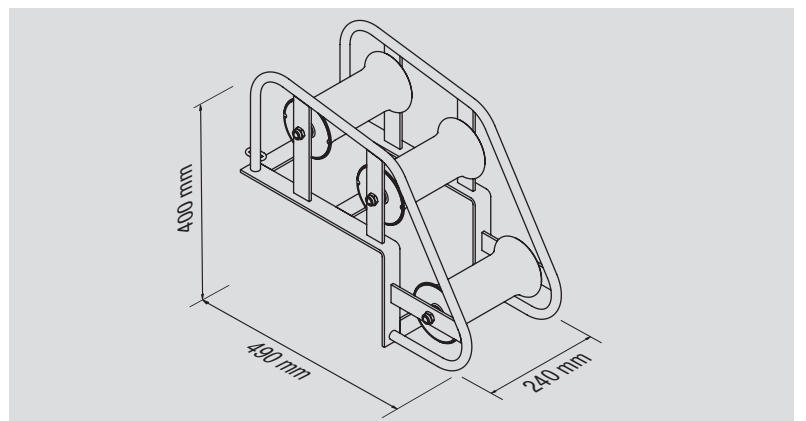
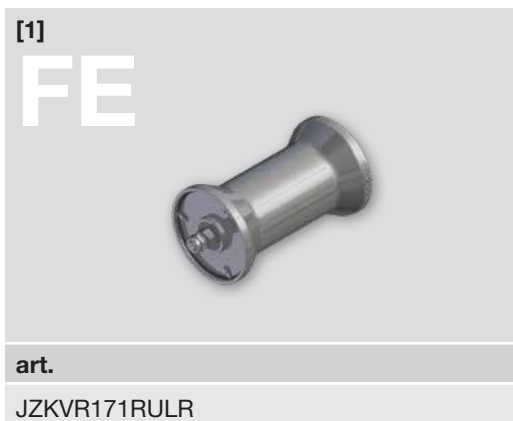
[1] Spare roller comes complete of screwed shaft M16, ball-bearings, nuts and bolts.

[1] Ersatzrolle aus verzinktem Stahl, mit Gewindestift M16, Kugellager, Beilagscheiben und Mutter.

[1] Rodillo de repuesto con perno roscado M16, cojinetes, arandelas y bulones.

[1] Galet de rechange muni d'axe fileté M16, roulements, rondelles et boulons.

[1] Rullo di ricambio, completo di perno filettato M16 cuscinetti, rondelle e bulloni.



490 x 240 x 400 mm	12 kg	500 daN	ø 160 mm	R 700 mm	ø 80 - 109 x 185 mm