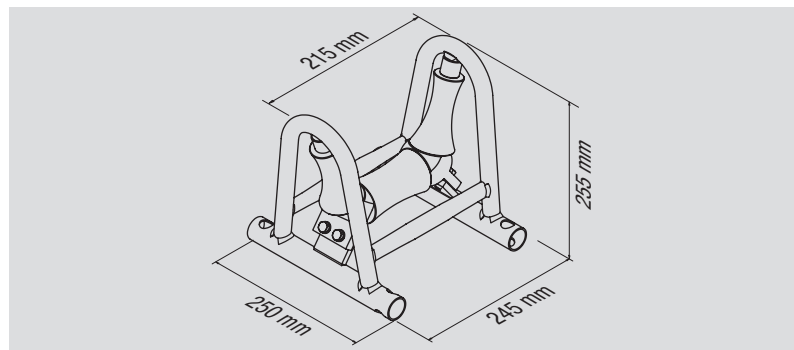




- | | | | | |
|--|---|--|---|---|
| <p>EN
Cable laying ground roller fit for installations cables with ø 180 mm max.
Composed by:</p> <ul style="list-style-type: none"> galvanized steel frame 3 running roller made of galvanized steel mounted on shielded ball bearings | <p>D
Kabelverlegerolle zur geradlinigen Verlegung von Kabeln bis zu einem ø von 180 mm
Bestehend aus:</p> <ul style="list-style-type: none"> verzinkten Stahlrahmen 3 Rollen aus verzinktem Stahl, gelagert mittels doppelt geschützter Kugellager | <p>E
Rodillo para colocar cables adecuado para la colocación en línea recta de cables con un ø máx. de 180 mm
Compuesto de:</p> <ul style="list-style-type: none"> bastidor en acero cincado 3 rodillos de deslizamiento en acero cincado montado sobre cojinetes de esferas apantallados | <p>F
Galet de tirage de câbles convenant pour le tirage rectiligne de câbles du ø de 180 mm max.
Comprenant:</p> <ul style="list-style-type: none"> un châssis en acier galvanisé 3 galets en acier galvanisé montés sur roulements à billes blindés | <p>I
Rullo posacavi adatto per la posa in rettilineo di cavi fino al ø 180 mm max.
Composto da:</p> <ul style="list-style-type: none"> telaio in acciaio zincato 3 rulli di scorrimento in acciaio zincato pieno montato su cuscinetti a sfere schermati |
|--|---|--|---|---|

Accessories • Zubehör • Accesorios • Accessoires • Accessori

- | | | | | |
|--|---|--|--|---|
| <p>[1] Vertical spare roller, complete of ball-bearings.
[2] Horizontal spare roller, complete of ball-bearings.</p> | <p>[1] Vertikale Ersatzrolle
[2] horizontale Ersatzrolle aus verzinktem Stahl mit Kugellager.</p> | <p>[1] Rodillo de repuesto vertical
[2] rodillo de repuesto horizontal, con cojinetes.</p> | <p>[1] Galet de rechange vertical
[2] galet de rechange horizontal muni de roulements.</p> | <p>[1] Rullo di ricambio verticale
[2] rullo di ricambio orizzontale, completi di cuscinetti.</p> |
|--|---|--|--|---|



250 x 245 x 255 mm	6,4 kg	200 daN	ø 180 mm	ø 50 - 60 x 100 mm	ø 31-56 - 60 x 100 mm

Subject to technical changes without prior notice. Technische Änderungen vorbehalten. Soggetto a variazioni tecniche senza preavviso.