



JZKVR171KUH

EN

Cable laying ground roller fit for installations cables with **ø 160 mm** max.
Composed by:

- galvanized steel frame
- running roller made of **Nylon** mounted on shielded ball bearings

D

Kabelverlegerolle zur geradlinigen Verlegung von Kabeln bis zu einem ø von **160 mm**
Bestehend aus:

- verzinkten Stahlrahmen
- Rolle aus **Nylon**, gelagert mittels doppelt geschützter Kugellager

E

Rodillo para colocar cables adecuado para la colocación en línea recta de cables con un ø máx. de **160 mm**
Compuesto de:

- bastidor en acero cincado
- rodillo de deslizamiento en **Nylon** montado sobre cojinetes de esferas apantallados

F

Galet de tirage de câbles convenant pour le tirage rectiligne de câbles du ø de **160 mm** max.
Comprenant:

- un châssis en acier galvanisé
- un galet en **nylon** monté sur roulements à billes blindés

I

Rullo posacavi adatto per la posa in rettilineo di cavi fino al **ø 160 mm** max.
Composto da:

- telaio in acciaio zincato
- rullo di scorrimento in **Nylon** montato su cuscinetti a sfere schermati

Accessories • Zubehör • Accesorios • Accessoires • Accessori

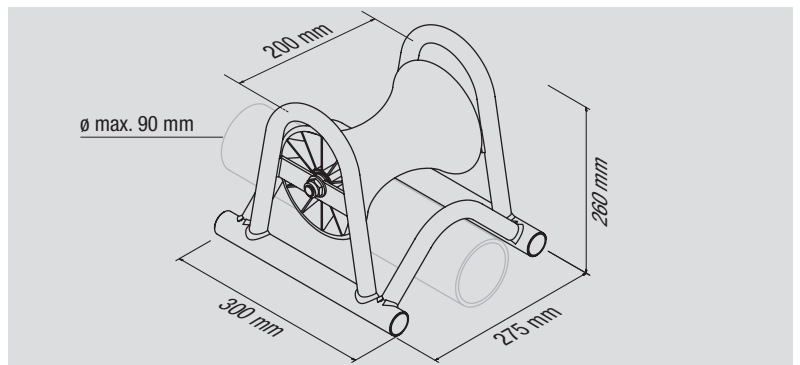
[1] Spare roller comes complete of screwed shaft M12, ball-bearings, nuts and bolts.
[2] Assembling joint for rollers chain assembly.

[1] Ersatzrolle aus verzinktem Stahl, mit Gewindestift M12, Kugellager, Beilagscheiben und Mutter.
[2] Verbindungskupplung zur Verbindung von Kabelrollen zu einer Kette.

[1] Rodillo de repuesto con perno roscado M12, cojinetes, arandelas y bulones.
[2] Acoplamiento de ensamblaje para componer una cadena de rodillos.

[1] Galet de rechange muni d'axe fileté M12, roulements, rondelles et boulons.
[2] Joint d'assemblage pour former une chaîne de galets.

[1] Rullo di ricambio, completo di perno filettato M12 cuscinetti, rondelle e bulloni.
[2] Giunto di assemblaggio per comporre una catena di rulli.



300 x 275 x 255 mm	3,3 kg	200 daN	ø 160 mm	ø 76 - 150 x 200 mm