



EN

Cable laying ground roller fit for installations cables with **ø 135 mm** max.
Composed by:

- galvanized steel frame
- running roller made of **galvanized steel** mounted on shielded ball bearings

D

Kabelverlegerolle zur geradlinigen Verlegung von Kabeln bis zu einem ø von **135 mm**
Bestehend aus:

- verzinkten Stahlrahmen
- Rolle aus **verzinktem Stahl**, gelagert mittels doppelt geschützter Kugellager

E

Rodillo para colocar cables adecuado para la colocación en línea recta de cables con un ø máx. de **135 mm**
Compuesto de:

- bastidor en acero cincado
- rodillo de deslizamiento en **acero cincado** montado sobre cojinetes de esferas apantallados

F

Galet de tirage de câbles convenant pour le tirage rectiligne de câbles du ø de **135 mm** max.
Comprenant :

- un châssis en acier galvanisé
- un galet en **acier galvanisé** monté sur roulements à billes blindés

I

Rullo posacavi adatto per la posa in rettilineo di cavi fino al **ø 135 mm** max.
Composto da:

- telaio in acciaio zincato
- rullo di scorrimento in **acciaio zincato** montato su cuscinetti a sfere schermati

Accessories • Zubehör • Accesorios • Accessoires • Accessori

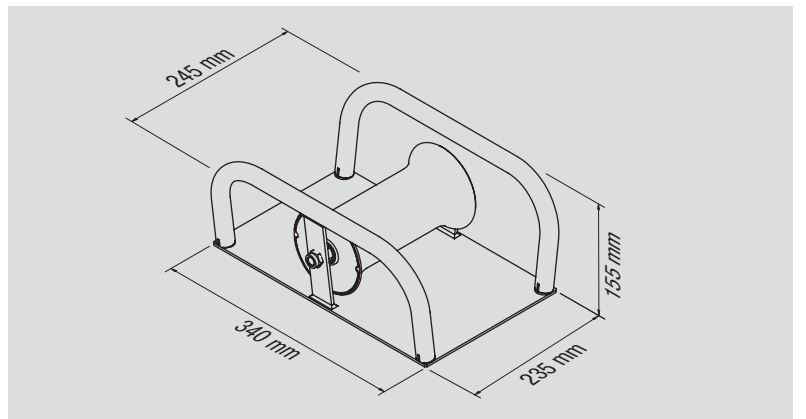
[1] Spare roller comes complete of screwed shaft M12, ball-bearings, nuts and bolts.

[1] Ersatzrolle aus verzinktem Stahl, mit Gewindestift M12, Kugellager, Beilagscheiben und Mutter.

[1] Rodillo de repuesto con perno roscado M12, cojinetes, arandelas y bulones.

[1] Galet de rechange muni d'axe fileté M12, roulements, rondelles et boulons.

[1] Rullo di ricambio, completo di perno filettato M12 cuscinetti, rondelle e bulloni.



340 x 235 x 155 mm	4,5 kg	200 daN	ø 135 mm	ø 76 - 107 x 185 mm