



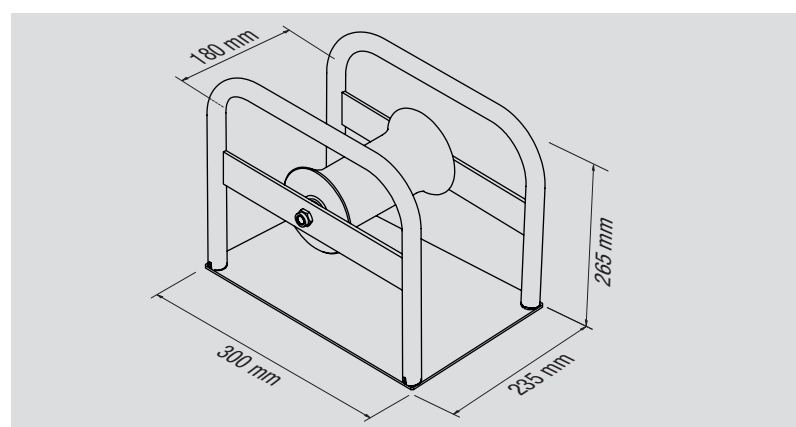
max.  $\varnothing$  135 mm - 250 daN

**JZKVR173A**

<p><b>EN</b></p> <p>Cable laying ground roller fit for installations cables with <math>\varnothing</math> 135 mm max. Composed by:</p> <ul style="list-style-type: none"> <li>galvanized steel frame</li> <li>running roller made of <b>aluminium alloy</b> mounted on shielded ball bearings</li> </ul>	<p><b>D</b></p> <p>Kabelverlegerolle zur geradlinigen Verlegung von Kabeln bis zu einem <math>\varnothing</math> von 135 mm Bestehend aus:</p> <ul style="list-style-type: none"> <li>verzinkten Stahlrahmen</li> <li>Rolle aus <b>Aluminiumlegierung</b>, gelagert mittels doppelt geschützter Kugellager</li> </ul>	<p><b>E</b></p> <p>Rodillo para colocar cables adecuado para la colocación en línea recta de cables con un <math>\varnothing</math> máx. de 135 mm Compuesto de:</p> <ul style="list-style-type: none"> <li>bastidor en acero cincado</li> <li>rodillo de deslizamiento en <b>aleación de aluminio</b> montado sobre cojinetes de esferas apantallados</li> </ul>	<p><b>F</b></p> <p>Galet de tirage de câbles convenant pour le tirage rectiligne de câbles du <math>\varnothing</math> de 135 mm max. Comprenant :</p> <ul style="list-style-type: none"> <li>un châssis en acier galvanisé</li> <li>un galet en <b>alliage d'aluminium</b> monté sur roulements à billes blindés</li> </ul>	<p><b>I</b></p> <p>Rullo posacavi adatto per la posa in rettilineo di cavi fino al <math>\varnothing</math> 135 mm max. Composto da:</p> <ul style="list-style-type: none"> <li>telaio in acciaio zincato</li> <li>rullo di scorrimento in <b>lega di alluminio</b> montato su cuscinetti a sfere schermati</li> </ul>
----------------------------------------------------------------------------------------------------------------------------------------------------------------------------------------------------------------------------------------------------------------------------------------------------------	-----------------------------------------------------------------------------------------------------------------------------------------------------------------------------------------------------------------------------------------------------------------------------------------------------------------------	-------------------------------------------------------------------------------------------------------------------------------------------------------------------------------------------------------------------------------------------------------------------------------------------------------------------------------------------------------------------	------------------------------------------------------------------------------------------------------------------------------------------------------------------------------------------------------------------------------------------------------------------------------------------------------------------------------	------------------------------------------------------------------------------------------------------------------------------------------------------------------------------------------------------------------------------------------------------------------------------------------------------------------------

**Accessories • Zubehör • Accesorios • Accessoires • Accessori**

<p><b>[1]</b> Spare roller comes complete of screwed shaft M12, ball-bearings, nuts and bolts.</p>	<p><b>[1]</b> Ersatzrolle aus verzinktem Stahl, mit Gewindestift M12, Kugellager, Beilagscheiben und Mutter.</p>	<p><b>[1]</b> Rodillo de repuesto con perno roscado M12, cojinetes, arandelas y bulones.</p>	<p><b>[1]</b> Galet de rechange muni d'axe fileté M12, roulements, rondelles et boulons.</p>	<p><b>[1]</b> Rullo di ricambio, completo di perno filettato M12 cuscinetti, rondelle e bulloni.</p>
----------------------------------------------------------------------------------------------------	------------------------------------------------------------------------------------------------------------------	----------------------------------------------------------------------------------------------	----------------------------------------------------------------------------------------------	------------------------------------------------------------------------------------------------------



<p>235 x 300 x 265 mm</p>	<p>4,4 kg</p>	<p>250 daN</p>	<p><math>\varnothing</math> 135 mm</p>	<p><math>\varnothing</math> 76 - 125 x 180 mm</p>
---------------------------	---------------	----------------	----------------------------------------	---------------------------------------------------

Subject to technical changes without prior notice. Technische Änderungen vorbehalten. Sujeto a variaciones técnicas sin previo aviso. Soggetto a variazioni tecniche senza preavviso.