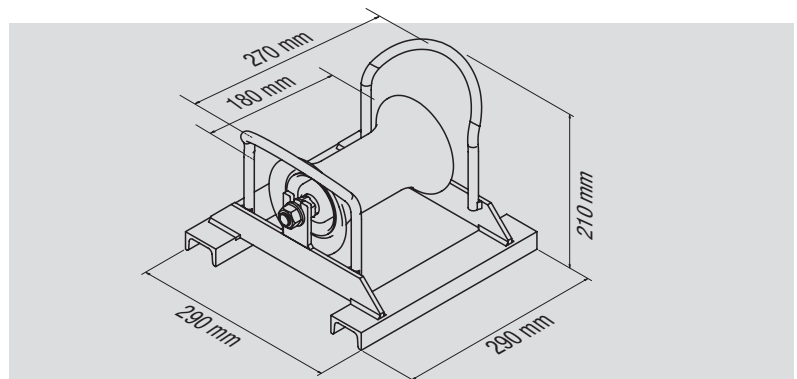




<p>EN</p> <p>Cable laying ground roller fit for installations cables with \varnothing 120 mm max. and pipes with \varnothing up to 300 mm max.</p> <p>Composed by:</p> <ul style="list-style-type: none"> galvanized steel frame running roller made of aluminium alloy mounted on shielded ball bearings 	<p>D</p> <p>Kabelverlegerolle zur geradlinigen Verlegung von Kabeln bis zu einem \varnothing von 120 mm und Leerrohren bis zu einem \varnothing von 300 mm</p> <p>Bestehend aus:</p> <ul style="list-style-type: none"> verzinkten Stahlrahmen Rolle aus Aluminiumlegierung, gelagert mittels doppelt geschützter Kugellager 	<p>E</p> <p>Rodillo para colocar cables adecuado para la colocación en línea recta de cables con un \varnothing máx. de 120 mm y tubos con un \varnothing máx. de 300 mm</p> <p>Compuesto de:</p> <ul style="list-style-type: none"> bastidor en acero cincado rodillo de deslizamiento en aleación de aluminio montado sobre cojinetes de esferas apantallados 	<p>F</p> <p>Galet de tirage de câbles convenant pour le tirage rectiligne de câbles du \varnothing de 120 mm max. et des tubes du \varnothing de 300 mm max.</p> <p>Comprenant :</p> <ul style="list-style-type: none"> un châssis en acier galvanisé un galet en alliage d'aluminium monté sur roulements à billes blindés 	<p>I</p> <p>Rullo posacavi adatto per la posa in rettilino di cavi fino al \varnothing 120 mm max. e tubi fino al \varnothing max. di 300 mm</p> <p>Composto da:</p> <ul style="list-style-type: none"> telaio in acciaio zincato rullo di scorrimento in lega di alluminio montato su cuscinetti a sfere schermati
--	--	---	---	---

Accessories • Zubehör • Accesorios • Accessoires • Accessori

<p>[1] Spare roller comes complete of screwed shaft M12, ball-bearings, nuts and bolts.</p>	<p>[1] Ersatzrolle aus verzinktem Stahl, mit Gewindestift M12, Kugellager, Beilagscheiben und Mutter.</p>	<p>[1] Rodillo de repuesto con perno roscado M12, cojinetes, arandelas y bulones.</p>	<p>[1] Galet de rechange muni d'axe fileté M12, roulements, rondelles et boulons.</p>	<p>[1] Rullo di ricambio, completo di perno filettato M12 cuscinetti, rondelle e bulloni.</p>
--	--	--	--	--



290 x 290 x 210 mm	6,0 kg	250 daN	\varnothing 120 mm	\varnothing 300 mm	\varnothing 76 - 125 x 180 mm

Subject to technical changes without prior notice. Technische Änderungen vorbehalten. Soggetto a variazioni tecniche senza preavviso.