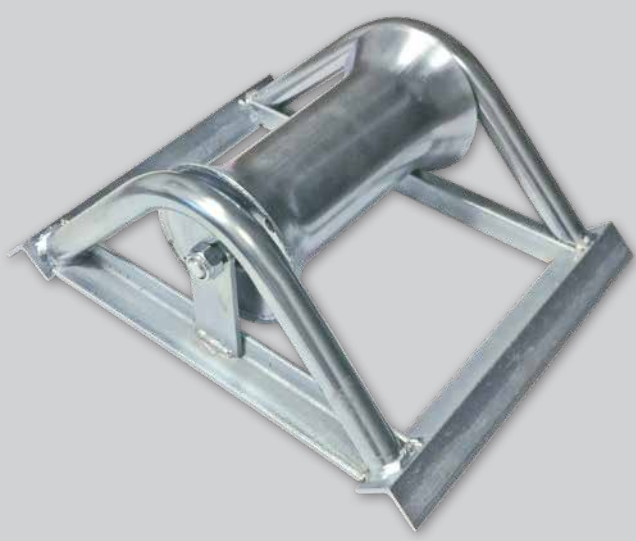




JZKVR171ZB



- | | | | | |
|--|--|--|--|---|
| <p>EN</p> <p>Cable laying ground roller fit for installations cables with \varnothing 150 mm max. and pipes with \varnothing up to 300 mm max.</p> <p>Composed by:</p> <ul style="list-style-type: none"> galvanized steel frame running roller made of galvanized steel mounted on shielded ball bearings | <p>D</p> <p>Kabelverlegerolle zur geradlinigen Verlegung von Kabeln bis zu einem \varnothing von 150 mm und Leerrohren bis zu einem \varnothing 300 mm</p> <p>Bestehend aus:</p> <ul style="list-style-type: none"> verzinkten Stahlrahmen Rolle aus verzinktem Stahl, gelagert mittels doppelt geschützter Kugellager | <p>E</p> <p>Rodillo para colocar cables adecuado para la colocación en línea recta de cables con un \varnothing máx. de 150 mm y tubos con un \varnothing máx. de 300 mm</p> <p>Compuesto de:</p> <ul style="list-style-type: none"> bastidor en acero cincado rodillo de deslizamiento en acero cincado montado sobre cojinetes de esferas apantallados | <p>F</p> <p>Galet de tirage de câbles convenant pour le tirage rectiligne de câbles du \varnothing de 150 mm max. et des tubes du \varnothing de 300 mm max.</p> <p>Comprenant:</p> <ul style="list-style-type: none"> un châssis en acier galvanisé un galet en acier galvanisé monté sur roulements à billes blindés | <p>I</p> <p>Rullo posacavi adatto per la posa in rettilineo di cavi fino al \varnothing 150 mm max. e per tubi fino al \varnothing 300 mm max.</p> <p>Composto da:</p> <ul style="list-style-type: none"> telaio in acciaio zincato rullo di scorrimento in acciaio zincato montato su cuscinetti a sfere schermati |
|--|--|--|--|---|

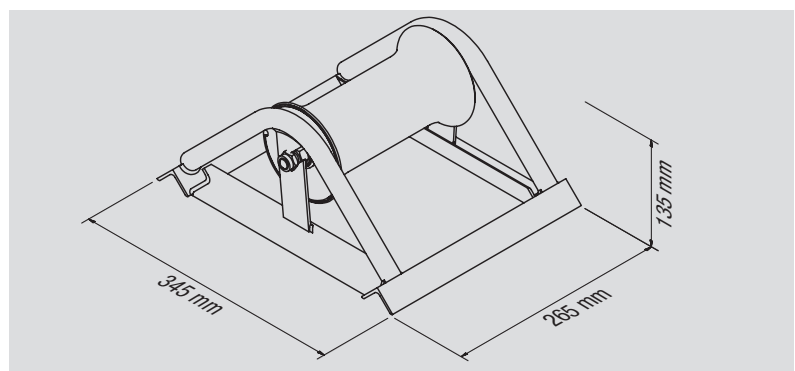
Accessories • Zubehör • Accesorios • Accessoires • Accessori

- | | | | | |
|--|--|--|--|--|
| <p>[1] Spare roller comes complete of screwed shaft M12, ball-bearings, nuts and bolts.</p> | <p>[1] Ersatzrolle aus verzinktem Stahl, mit Gewindestift M12, Kugellager, Beilagscheiben und Mutter.</p> | <p>[1] Rodillo de repuesto con perno roscado M12, cojinetes, arandelas y bulones.</p> | <p>[1] Galet de rechange muni d'axe fileté M12, roulements, rondelles et boulons.</p> | <p>[1] Rullo di ricambio, completo di perno filettato M12 cuscinetti, rondelle e bulloni.</p> |
|--|--|--|--|--|

1]
FE



art.
JZKVR171RULZ



345 x 265 x 135 mm	3,7 kg	200 daN	\varnothing 150 mm	\varnothing 300 mm	\varnothing 76 - 107 x 185 mm

Subject to technical changes without prior notice. Technische Änderungen vorbehalten. Soggetto a variazioni tecniche senza preavviso.