



max. \varnothing 150 mm - 200 daN

JZKVR171Z

EN

Cable laying ground roller fit for installations cables with \varnothing 150 mm max. Composed by:

- galvanized steel frame
- running roller made of **galvanized steel** mounted on shielded ball bearings

D

Kabelverlegerolle zur geradlinigen Verlegung von Kabeln bis zu einem \varnothing von 150 mm Bestehend aus:

- verzinkten Stahlrahmen
- Rolle aus **verzinktem Stahl**, gelagert mittels doppelt geschützter Kugellager

E

Rodillo para colocar cables adecuado para la colocación en línea recta de cables con un \varnothing máx. de 150 mm Compuesto de:

- bastidor en acero cincado
- rodillo de deslizamiento en **acero cincado** montado sobre cojinetes de esferas apantallados

F

Galet de tirage de câbles convenant pour le tirage rectiligne de câbles du \varnothing de 150 mm max. Comprenant:

- un châssis en acier galvanisé
- un galet en **acier galvanisé** monté sur roulements à billes blindés

I

Rullo posacavi adatto per la posa in rettili di cavi fino al \varnothing 150 mm max. Composto da:

- telaio in acciaio zincato
- rullo di scorrimento in **acciaio zincato** montato su cuscinetti a sfere schermati

Accessories • Zubehör • Accesorios • Accessoires • Accessori

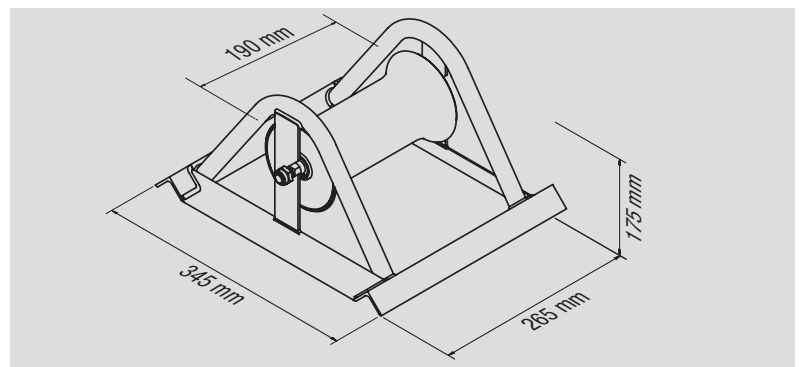
[1] Spare roller comes complete of screwed shaft M12, ball-bearings, nuts and bolts.

[1] Ersatzrolle aus verzinktem Stahl, mit Gewindestift M12, Kugellager, Beilagscheiben und Mutter.

[1] Rodillo de repuesto con perno roscado M12, cojinetes, arandelas y bulones.

[1] Galet de rechange muni d'axe fileté M12, roulements, rondelles et boulons.

[1] Rullo di ricambio, completo di perno filettato M12 cuscinetti, rondelle e bulloni.



345 x 265 x 175 mm	3,9 kg	200 daN	\varnothing 150 mm	\varnothing 76 - 107 x 185 mm