

#### EN

##### Cable drum trestle with hydraulic lifting system with foot pump. Composed by:

- sturdy electro-welded steel structure on flat ground base, with painting finishing,
- spindle holding device adjustable to different heights,
- provided of safety pins fit for the load holding,
- ground base with wheels and handles on the lateral sides, to easier the trestle handling and positioning.

#### D

##### Hydraulischer Hebebock für Kabeltrommeln mit Fußpumpe, bestehend aus:

- Stahlgerüst verschweißt auf robuster Bodenplatte, lackiert,
- Aufnahmeschale für die Trommelachse, in verschiedenen Höhen verstellbar,
- Sicherheitsbolzen für die Aufnahme des Trommelgewichtes,
- fahrbare Bodenplatte und Handgriffe an der Säule zum bewegen und positionieren des Hebebockes.

#### E

##### Gato hidráulico para tambores de cables con bomba de pedal, compuesto por:

- armazón de acero soldado sobre placa base robusta, barnizada,
- bandeja de soporte para el eje del tambor, ajustable en diferentes alturas,
- perno de seguridad para el soporte del peso del tambor,
- placa base desplazable y asas de mano en la columna para mover y posicionar el gato.

#### F






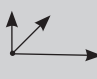

##### Chevalets lève-bobines hydrauliques avec pompe à pied, composé de:

- armature en acier soudée sur un socle solide, laquée,
- réceptacle pour l'axe de la bobine, réglable à plusieurs hauteurs,
- boulons de sécurité pour supporter le poids de la bobine,
- socle mobile et poignées sur les côtés pour bouger et positionner le chevalet.

#### I

##### Cavalletto alzabobine a sollevamento idraulico con pompa a pedale, composto da:

- robusta struttura in acciaio elettrosaldata sulla base di appoggio al terreno e verniciata,
- dispositivi porta-albero regolabili a varie altezze,
- perni di sicurezza per tenuta del carico,
- base con ruote e maniglie sui montanti verticali per facilitare la movimentazione e il posizionamento del cavalletto.

art.							
JZ-KT2660	1800 kg	ø 700-2000 mm	1300 mm	650 mm	400x300 mm	400x300x650 mm	32,5 kg
JZ-KT2670	3000 kg	ø 800-2500 mm	1800 mm	1300 mm	540x340 mm	540x340x1300 mm	53 kg
JZ-KT2680	5000 kg	ø 1000-3200 mm	1700 mm	1640 mm	800x400 mm	800x400x1640 mm	75,5 kg
JZ-KT2700S	10000 kg	ø 1000-3600 mm	1900 mm	1830 mm	900x500 mm	900x500x1830 mm	150 kg