

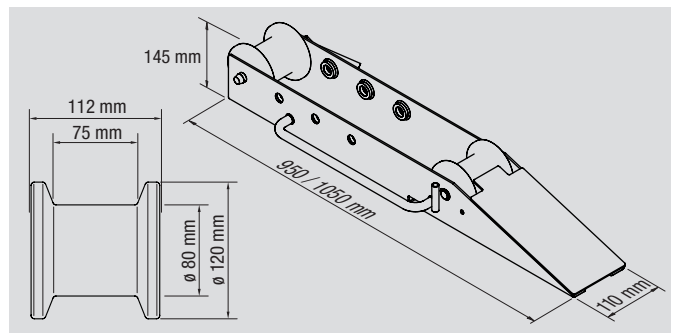
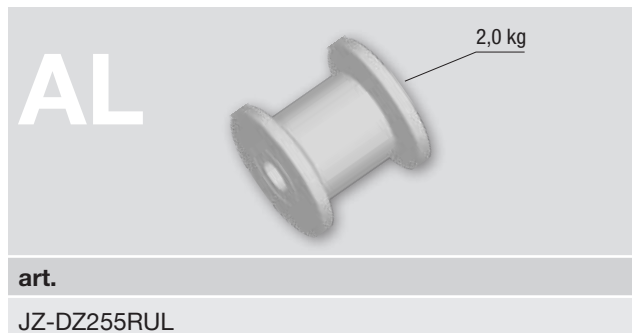


**JZ-DZ255S**

- |   |  |  |   |  |
|---|--|--|---|--|
| <p><b>EN</b><br/><b>Cable drum unreeling frame made of galvanized steel, complete of:</b></p> <ul style="list-style-type: none"> <li>• ramps with min. angle of inclination to easier the minimum effort during the loading of the drum,</li> <li>• aluminum alloy rollers mounted on ball bearings and positioning on different distances on the frame,</li> <li>• transport and positioning handle,</li> <li>• steel bar with slots fit to vary the positioning of one pair of pads according to the drum width.</li> </ul> | <p><b>D</b><br/><b>Kabeltrommel-Abrollschienen aus verzinkten Stahl, bestehend aus:</b></p> <ul style="list-style-type: none"> <li>• rutschsichere Aufrollrampe mit reduzierter Neigung für ein leichtes und sicheres Aufrollen der Trommel,</li> <li>• stabilen, verstellbaren Tragrollen aus Aluminium, auf korrosionsgeschützte Kugellager gelagert,</li> <li>• Tragegriff/Positionierungsgriff,</li> <li>• U-Profileisen zum einrasten der Abrollschienen je nach Kabeltrommelbreite.</li> </ul> | <p><b>E</b><br/><b>Guías de desenrollado de tambores de cable de acero galvanizado, compuestas por:</b></p> <ul style="list-style-type: none"> <li>• rampa de enrollado antideslizante con inclinación reducida para que los tambores enrollen de forma sencilla y segura,</li> <li>• rodillo de soporte de aluminio ajustable, sobre rodamientos de bolas protegidos,</li> <li>• asa de transporte/posicionamiento,</li> <li>• perfil inferior de hierro para encajar las guías de desenrollado en función de la anchura del tambor de cables.</li> </ul> | <p><b>F</b><br/><b>Rails dérouleuses en acier galvanisé pour bobines, composées de:</b></p> <ul style="list-style-type: none"> <li>• rampes d'enroulement antidérapantes avec inclinaison réduite, équipées de flancs latéraux pour un enroulement facile et sécurisé des bobines,</li> <li>• cylindres d'appui stables et ajustables en alu, posés sur des roulements anticorrosion,</li> <li>• poignée de transport/positionnement,</li> <li>• profilés en U pour enclencher les rails en fonction de la largeur de la bobine.</li> </ul> | <p><b>I</b><br/><b>Pattino doppio per lo srotolamento bobine realizzato in acciaio zincato, completo di:</b></p> <ul style="list-style-type: none"> <li>• rampe con inclinazione idonea per il caricamento bobina col minimo sforzo,</li> <li>• rulli in alluminio montati su cuscinetti a sfere e posizionabili a quattro diverse distanze sul telaio,</li> <li>• maniglia di trasporto e posizionamento,</li> <li>• barra di posizionamento con guide per variare l'interasse dei pattini in funzione della larghezza bobina.</li> </ul> |
|---|--|--|---|--|

art.						
JZ-DZ255S	480 - 900 mm	400 - 1200 mm	1000 kg	950x145x110 mm	3 x A (100 mm) + B (260 mm)	15,5 kg
JZ-DZ255L	480 - 900 mm	400 - 1800 mm	1000 kg	1050x145x110 mm	4 x A (100 mm) + B (260 mm)	16,5 kg
Barra				900x40 mm		2,5 kg

**Accessories • Zubehör • Accesorios • Accessoires • Accessori**



Subject to technical changes without prior notice. Technische Änderungen vorbehalten. Soggetto a variazioni tecniche senza preavviso.