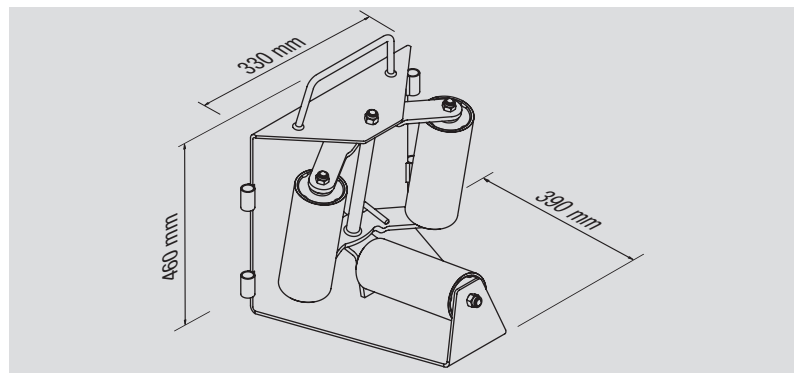




- |  |  |  |   |   |
|--|--|--|---|---|
| <p><b>EN</b></p> <p>Cable laying ground roller fit for corner installations of cables with <b>ø 180 mm</b> max., with swinging vertical rollers. Composed by:</p> <ul style="list-style-type: none"> <li>galvanized steel frame with <b>flat</b> ground base and back side</li> <li>n. 3 running rollers <b>heavy duty type</b> made of <b>galvanized steel</b> mounted on shielded ball bearings</li> </ul> | <p><b>D</b></p> <p>Kabel-Eckrolle, geeignet zum Verlegen von Kabeln bis max. <b>ø 180 mm</b> in Kurven, mit schwingenden vertikalen Rollen. Bestehend aus:</p> <ul style="list-style-type: none"> <li>verzinktem Stahlgestell, mit <b>flacher</b> Rücken- und Bodenplatte</li> <li>drei Rollen aus <b>verzinktem Stahl, schwere Ausführung</b>, gelagert mittels doppelt geschützter Kugellager</li> </ul> | <p><b>E</b></p> <p>Rodillo de tendido de cables para el tendido en curva de cables con <b>ø 180 mm</b> máx., con rodillos verticales oscilantes. Compuesto por:</p> <ul style="list-style-type: none"> <li>bastidor de acero galvanizado con placa de fondo/lateral plana</li> <li>3 rodillos en <b>acero cinchado, serie pesada</b>, montado sobre cojinetes de esferas apantallados</li> </ul> | <p><b>F</b></p> <p>Rouleaux câblé adapté pour la pose incurvée de câbles mesurant jusqu'à <b>ø 180 mm</b> max., avec rouleaux verticaux oscillants. Composé de:</p> <ul style="list-style-type: none"> <li>châssis en acier zingué avec plaque de base/latérale plate</li> <li>3 galets en <b>acier galvanisé, série lourde</b> montés sur roulements à billes blindés</li> </ul> | <p><b>I</b></p> <p>Rullo posacavi adatto per la posa in curva di cavi fino al <b>ø 180 mm</b> max., con rulli verticali oscillanti. Composto da:</p> <ul style="list-style-type: none"> <li>telaio in acciaio zincato con base e schienale <b>piatti</b></li> <li>n. 3 rulli di scorrimento <b>serie pesante, in acciaio zincato</b> montati su cuscinetti a sfere schermati</li> </ul> |
|--|--|--|---|---|

**Accessories • Zubehör • Accesorios • Accessoires • Accessori**

- |  |  |  |  |  |
|--|--|--|--|--|
| <p><b>[1]</b> Spare roller comes complete of screwed shaft M12, ball-bearings, nuts and bolts.</p> | <p><b>[1]</b> Ersatzrolle aus verzinktem Stahl, mit Gewindestift M12, Kugellager, Beilagscheiben und Mutter.</p> | <p><b>[1]</b> Rodillo de repuesto con perno roscado M12, cojinetes, arandelas y bulones.</p> | <p><b>[1]</b> Galet de rechange muni d'axe fileté M12, roulements, rondelles et boulons.</p> | <p><b>[1]</b> Rullo di ricambio, completo di perno filettato M12 cuscinetti, rondelle e bulloni.</p> |
|--|--|--|--|--|



330 x 390 x 460 mm	19 kg	500 daN	250 daN	ø 180 mm	ø 80 x 250 mm

Subject to technical changes without prior notice. Technische Änderungen vorbehalten. Soggetto a variazioni tecniche senza preavviso. Sujet à des modifications techniques sans préavis. Soggetto a variazioni tecniche senza preavviso.