

EN

Cable laying ground roller fit for corner installations of cables with **ø 200 mm** max. Composed by:

- galvanized steel frame with **flat** ground base and back side
- n. 3 running rollers made of **galvanized steel** mounted on shielded ball bearings

D

Kabelverlege-Eckrolle, geeignet zum Verlegen in Kurven von Kabeln bis max. **ø 200 mm**. Bestehend aus:

- verzinktem Stahlgestell, mit **flacher** Rücken- und Bodenplatte
- drei Rollen aus **verzinktem Stahl**, gelagert mittels doppelt geschützter Kugellager

E

Rodillo de tendido de cables para el tendido en curva de cables con **ø 200 mm** máx. Compuesto por:

- bastidor de acero galvanizado con placa de fondo/lateral **plana**
- 3 rodillos de deslizamiento en **acero cincado** montado sobre cojinetes de esferas apantallados

F

Rouleaux câblier adapté pour la pose incurvée de câbles mesurant jusqu'à **ø 200 mm** max. Composé de:

- châssis en acier zingué avec plaque de base/latérale **plate**
- 3 galets en **acier galvanisé** montés sur roulements à billes blindés

I

Rullo posacavi adatto per la posa in curva di cavi fino al **ø 200 mm** max. Composto da:

- telaio in acciaio zincato con base e schienale **piatti**
- n. 3 rulli di scorrimento in **acciaio zincato** montati su cuscinetti a sfere schermati

Accessories • Zubehör • Accesorios • Accessoires • Accessori

[1] Spare roller comes complete of screwed shaft M16, ball-bearings, nuts and bolts.

[1] Ersatzrolle aus verzinktem Stahl, mit Gewindestift M16, Kugellager, Beilagscheiben und Mutter.

[1] Rodillo de repuesto con perno roscado M16, cojinetes, arandelas y bulones.

[1] Galet de rechange muni d'axe fileté M16, roulements, rondelles et boulons.

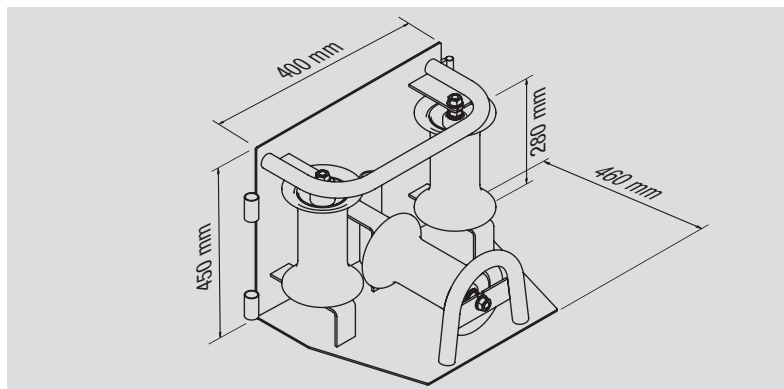
[1] Rullo di ricambio, completo di perno filettato M16 cuscinetti, rondelle e bulloni.

[1]
FE



art.

JZKVR171RULRLM16



400 x 460 x 450 mm	24 kg	500 daN	500 daN	ø 200 mm	ø 80 - 110 x 305 mm

Subject to technical changes without prior notice. Technische Änderungen vorbehalten. Soggetto a variazioni tecniche senza preavviso. Sujet à des modifications techniques sans préavis. Soggetto a variazioni tecniche senza preavviso.