

**EN**

Cable laying ground roller fit for corner installations of cables with **ø 160 mm** max. Composed by:

- galvanized steel frame with **flat** ground base and back side
- n. 3 running rollers made of **galvanized steel** mounted on shielded ball bearings

**D**

Kabelverlege-Eckrolle, geeignet zum Verlegen in Kurven von Kabeln bis max. **ø 160 mm**. Bestehend aus:

- verzinktem Stahlgestell, mit **flacher** Rücken- und Bodenplatte
- drei Rollen aus **verzinktem Stahl**, gelagert mittels doppelt geschützter Kugellager

**E**

Rodillo de tendido de cables para el tendido en curva de cables con **ø 160 mm** máx. Compuesto por:

- bastidor de acero galvanizado con placa de fondo/lateral **plana**
- 3 rodillos de deslizamiento en **acero cincado** montado sobre cojinetes de esferas apantallados

**F**

Rouleaux câbler adapté pour la pose incurvée de câbles mesurant jusqu'à **ø 160 mm** max. Composé de :

- châssis en acier zingué avec plaque de base/latérale **plate**
- 3 galets en **acier galvanisé** montés sur roulements à billes blindés

**I**

Rullo posacavi adatto per la posa in curva di cavi fino al **ø 160 mm** max. Composto da :

- telaio in acciaio zincato con base e schienale **piatti**
- n. 3 rulli di scorrimento in **acciaio zincato** montati su cuscinetti a sfere schermati

**Accessories • Zubehör • Accesorios • Accessoires • Accessori**

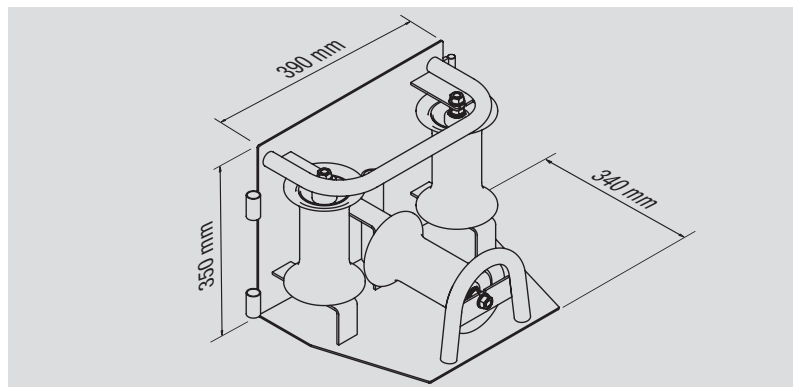
[1] Spare roller comes complete of screwed shaft M16, ball-bearings, nuts and bolts.

[1] Ersatzrolle aus verzinktem Stahl, mit Gewindestift M16, Kugellager, Beilagscheiben und Mutter.

[1] Rodillo de repuesto con perno roscado M16, cojinetes, arandelas y bulones.

[1] Galet de rechange muni d'axe fileté M16, roulements, rondelles et boulons.

[1] Rullo di ricambio, completo di perno filettato M16 cuscinetti, rondelle e bulloni.



390 x 340 x 350 mm	17,5 kg	600 daN	300 daN	ø 160 mm	ø 80 - 109 x 212 mm