

**EN**

Cable laying ground roller fit for corner installations of cables with **ø 135 mm** max., with swinging vertical rollers. Composed by:

- galvanized steel frame
- n. 3 running rollers made of **galvanized steel** mounted on shielded ball bearings

**D**

Kabel-Eckrolle, geeignet zum Verlegen von Kabeln bis max. **ø 135 mm** in Kurven, mit schwingenden vertikalen Rollen. Bestehend aus:

- verzinktem Stahlgestell
- drei Rollen aus **verzinktem Stahl**, gelagert mittels doppelt geschützter Kugellager

**E**

Rodillo de tendido de cables para el tendido en curva de cables con **ø 135 mm** máx., con rodillos verticales oscilantes. Compuesto por:

- bastidor de acero galv.
- 3 rodillos de deslizamiento en **acero cincado** montado sobre cojinetes de esferas apantallados

**F**

Rouleaux câbler adapté pour la pose incurvée de câbles mesurant jusqu'à **ø 135 mm** max., avec rouleaux verticaux oscillants. Composé de:

- châssis en acier zingué
- 3 galets en **acier galvanisé** montés sur roulements à billes blindés

**I**

Rullo posacavi adatto per la posa in curva di cavi fino al **ø 135 mm** max., con rulli verticali oscillanti. Composto da:

- telaio in acciaio zincato
- n. 3 rulli di scorrimento in **acciaio zincato** montati su cuscinetti a sfere schermati

**Accessories • Zubehör • Accesorios • Accessoires • Accessori**

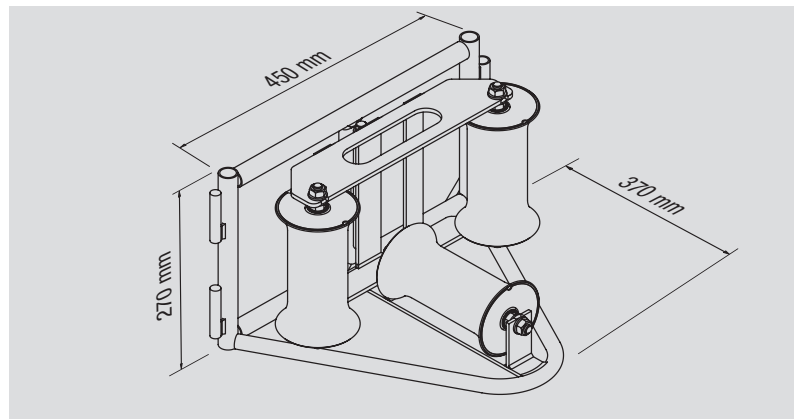
[1] Spare roller comes complete of screwed shaft M12, ball-bearings, nuts and bolts.

[1] Ersatzrolle aus verzinktem Stahl, mit Gewindestift M12, Kugellager, Beilagscheiben und Mutter.

[1] Rodillo de repuesto con perno roscado M12, cojinetes, arandelas y bulones.

[1] Galet de rechange muni d'axe fileté M12, roulements, rondelles et boulons.

[1] Rullo di ricambio, completo di perno filettato M12 cuscinetti, rondelle e bulloni.



450 x 370 x 270 mm	13 kg	300 daN	150 daN	ø 135 mm	ø 76 - 107 x 185 mm