



EN

Cable laying ground roller fit for corner installations of cables with \varnothing 160 mm max. Composed by:

- galvanized steel frame
- n. 3 running rollers made of **galvanized steel** mounted on shielded ball bearings

D

Kabel-Eckrolle, geeignet zum Verlegen von Kabeln bis max. \varnothing 160 mm in Kurven. Bestehend aus:

- verzinktem Stahlgestell
- drei Rollen aus **verzinktem Stahl**, gelagert mittels doppelt geschützter Kugellager

E

Rodillo de tendido de cables para el tendido en curva de cables con \varnothing 160 mm máx. Compuesto por:

- bastidor de acero galvanizado
- 3 rodillos de deslizamiento en **acero cincado** montado sobre cojinetes de esferas apantallados

F

Rouleaux câblé adapté pour la pose incurvée de câbles mesurant jusqu'à \varnothing 160 mm max. Composé de :

- châssis en acier zingué
- 3 galets en **acier galvanisé** montés sur roulements à billes blindés

I

Rullo posacavi adatto per la posa in curva di cavi fino al \varnothing 160 mm max. Composto da :

- telaio in acciaio zincato
- n. 3 rulli di scorrimento in **acciaio zincato** montati su cuscinetti a sfere schermati

Accessories • Zubehör • Accesorios • Accessoires • Accessori

[1] Spare roller comes complete of screwed shaft M16, ball-bearings, nuts and bolts.

[1] Ersatzrolle aus verzinktem Stahl, mit Gewindestift M16, Kugellager, Beilagscheiben und Mutter.

[1] Rodillo de repuesto con perno roscado M16, cojinetes, arandelas y bulones.

[1] Galet de rechange muni d'axe fileté M16, roulements, rondelles et boulons.

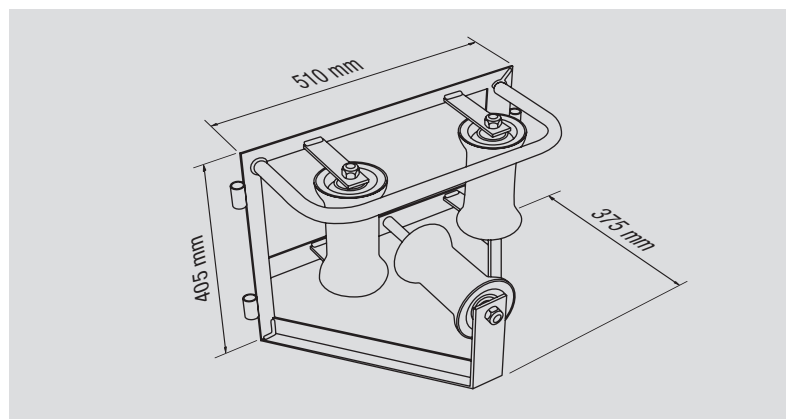
[1] Rullo di ricambio, completo di perno filettato M16 cuscinetti, rondelle e bulloni.

[1]
FE



art.

JZKVR171RULRL



510 x 375 x 405 mm	17,5 kg	600 daN	300 daN	\varnothing 160 mm	\varnothing 80 - 112 x 210 mm

Subject to technical changes without prior notice. Technische Änderungen vorbehalten. Sujeto a variaciones técnicas sin previo aviso. Sujet à des modifications techniques sans préavis. Soggetto a variazioni tecniche senza preavviso