



EN

Cable laying ground roller fit for corner installations of cables with $\varnothing 135$ mm max. Composed by:

- galvanized steel frame
- n. 3 running rollers made of **aluminium alloy** mounted on shielded ball bearings

D

Kabel-Eckrolle, geeignet zum Verlegen von Kabeln bis max. $\varnothing 135$ mm in Kurven. Bestehend aus:

- verzinktem Stahlgestell
- drei Rollen aus **Aluminiumlegierung**, gelagert mittels doppelt geschützter Kugellager

E

Rodillo de tendido de cables para el tendido en curva de cables con $\varnothing 135$ mm máx. Compuesto por:

- bastidor de acero galvanizado
- 3 rodillos de deslizamiento en **aleación de aluminio** montado sobre cojinetes de esferas apantallados

F

Rouleaux câbler adapté pour la pose incurvée de câbles mesurant jusqu'à $\varnothing 135$ mm max. Composé de :

- châssis en acier zingué
- 3 galets en **alliage d'aluminium** monté sur roulements à billes blindés

I

Rullo posacavi adatto per la posa in curva di cavi fino al $\varnothing 135$ mm max. Composto da :

- telaio in acciaio zincato
- n. 3 rulli di scorrimento in **lega di alluminio** montato su cuscinetti a sfere schermati

Accessories • Zubehör • Accesorios • Accessoires • Accessori

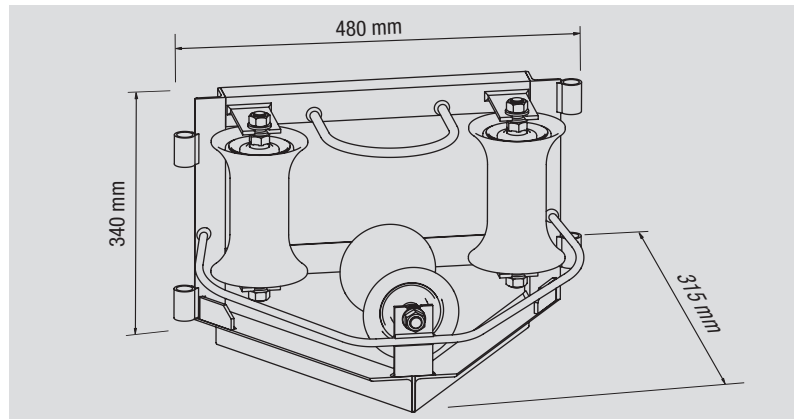
[1] Spare roller comes complete of screwed shaft M12, ball-bearings, nuts and bolts.

[1] Ersatzrolle aus verzinktem Stahl, mit Gewindestift M12, Kugellager, Beilagscheiben und Mutter.

[1] Rodillo de repuesto con perno roscado M12, cojinetes, arandelas y bulones.

[1] Galet de rechange muni d'axe fileté M12, roulements, rondelles et boulons.

[1] Rullo di ricambio, completo di perno filettato M12 cuscinetti, rondelle e bulloni.



480 x 315 x 340 mm	11,2 kg	500 daN	250 daN	$\varnothing 135$ mm	$\varnothing 75 - 125 \times 180$ mm