



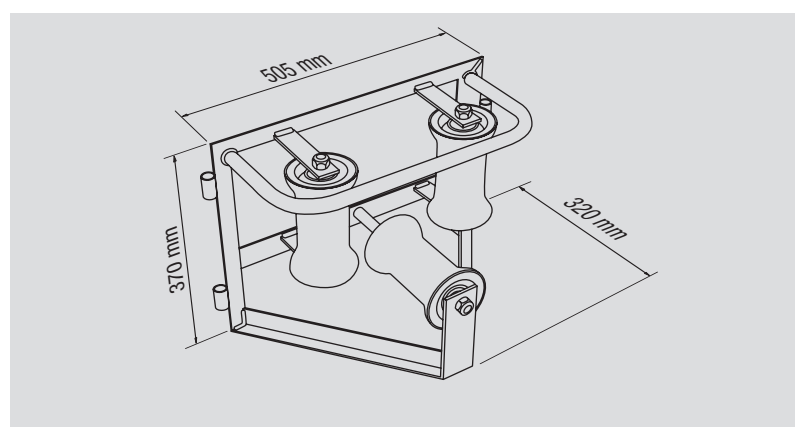
max.  $\varnothing$  135 mm - 200/400 daN

**JZ-KER103**

<p><b>EN</b></p> <p>Cable laying ground roller fit for corner installations of cables with <math>\varnothing</math> 135 mm max. Composed by:</p> <ul style="list-style-type: none"> <li>galvanized steel frame</li> <li>n. 3 running rollers made of <b>galvanized steel</b> mounted on shielded ball bearings, M12</li> </ul>	<p><b>D</b></p> <p>Kabel-Eckrolle, geeignet zum Verlegen von Kabeln bis max. <math>\varnothing</math> 135 mm in Kurven. Bestehend aus:</p> <ul style="list-style-type: none"> <li>verzinktem Stahlgestell</li> <li>drei Rollen aus <b>verzinktem Stahl</b>, gelagert mittels doppelt geschützter Kugellager, M12</li> </ul>	<p><b>E</b></p> <p>Rodillo de tendido de cables para el tendido en curva de cables con <math>\varnothing</math> 135 mm máx. Compuesto por:</p> <ul style="list-style-type: none"> <li>bastidor de acero galvanizado</li> <li>3 rodillos de deslizamiento en <b>acero cincado</b> montado sobre cojinetes de esferas apantallados, M12</li> </ul>	<p><b>F</b></p> <p>Rouleur câblé adapté pour la pose incurvée de câbles mesurant jusqu'à <math>\varnothing</math> 135 mm max. Composé de :</p> <ul style="list-style-type: none"> <li>châssis en acier zingué</li> <li>3 galets en <b>acier galvanisé</b> montés sur roulements à billes blindés, M12</li> </ul>	<p><b>I</b></p> <p>Rullo posacavi adatto per la posa in curva di cavi fino al <math>\varnothing</math> 135 mm max. Composto da:</p> <ul style="list-style-type: none"> <li>telaio in acciaio zincato</li> <li>n. 3 rulli di scorrimento in <b>acciaio zincato</b> montati su cuscinetti a sfere schermati, M12</li> </ul>
--	---	--	--	---

**Accessories • Zubehör • Accesorios • Accessoires • Accessori**

<p><b>[1]</b> Spare roller comes complete of screwed shaft M12, ball-bearings, nuts and bolts.</p>	<p><b>[1]</b> Ersatzrolle aus verzinktem Stahl, mit Gewindestange M12, Kugellager, Beilagscheiben und Mutter.</p>	<p><b>[1]</b> Rodillo de repuesto con perno roscado M12, cojinetes, arandelas y bulones.</p>	<p><b>[1]</b> Galet de rechange muni d'axe fileté M12, roulements, rondelles et boulons.</p>	<p><b>[1]</b> Rullo di ricambio, completo di perno filettato M12 cuscinetti, rondelle e bulloni.</p>
--	---	--	--	--



<p>(LxWxH)</p>					<p>2 mm</p>
<p>505 x 320 x 370 mm</p>	<p>10,4 kg</p>	<p>400 daN</p>	<p>200 daN</p>	<p><math>\varnothing</math> 135 mm</p>	<p><math>\varnothing</math> 76/80 - 107 x 185 mm (M12)</p>

Subject to technical changes without prior notice. Technische Änderungen vorbehalten. Sujeto a variaciones técnicas sin previo aviso. Soggetto a variazioni tecniche senza preavviso.