



JZ-DG1473/74/75/76

EN

Cable laying multi-rollers chain device for protection on pass-over cable installations, fit for cables with **ø 130 mm** max. Composed by:

- galvanized steel frame
- running rollers made of **galvanized steel** mounted on shielded ball bearings

D

Kabel- und Seilführungskette zum Schutz bei Überquerungen von Leitungen, für Kabel bis zu einem **ø** von **130 mm**.
Bestehend aus:

- verzinkten Stahlrahmen
- verzinkte Stahlrollen**, gelagert mittels doppelt geschützter Kugellager

E

Cadena transportadora de rodillos articulados para la protección de cable/servicios de sobrevuelo, adecuado para cables de **ø 130 mm** máx. Compuesto por:

- estructura de acero cincado
- rodillos de desplazamiento **acero cincado** montado cojinete de bolas blindado

F

Chaîne à rouleaux articulé pour la protection de câble/services viaduc, adapté aux câbles avec **ø 130 mm** max. Composé de:

- cadre en acier galvanisé
- rouleaux de défilement en **acier galvanisé** monté roulement à billes blindé

I

Rulliera a catena snodata per la protezione del sovrappasso di cavi/servizi, adatta per cavi con **ø 130 mm** max. Composta da:

- telaio in acciaio zincato
- rulli di scorrimento in **acciaio zincato** montato su cuscinetti a sfera schermati.

Accessories • Zubehör • Accesorios • Accessoires • Accessori

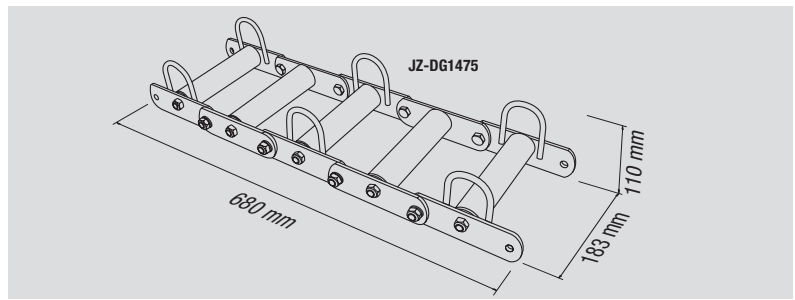
[1] Spare roller comes complete of screwed shaft M12, ball-bearings, nuts and bolts.

[1] Ersatzrolle aus verzinktem Stahl, mit Gewindestift M12, Kugellager, Beilagscheiben und Mutter.

[1] Rodillo de repuesto con perno roscado M12, cojinetes, arandelas y bulones.

[1] Galet de rechange muni d'axe fileté M12, roulements, rondelles et boulons.

[1] Rullo di ricambio, completo di perno filettato M12, cuscinetti, rondelle e bulloni.



art.	N.						
JZ-DG1473	3	420 x 183 x 110 mm	5,1 kg	150 daN	ø 130 mm	ø 40 x 170 mm	
JZ-DG1474	4	550 x 183 x 110 mm	6,8 kg				
JZ-DG1475	5	680 x 183 x 110 mm	8,5 kg				
JZ-DG1476	6	810 x 183 x 110 mm	10,2 kg				