

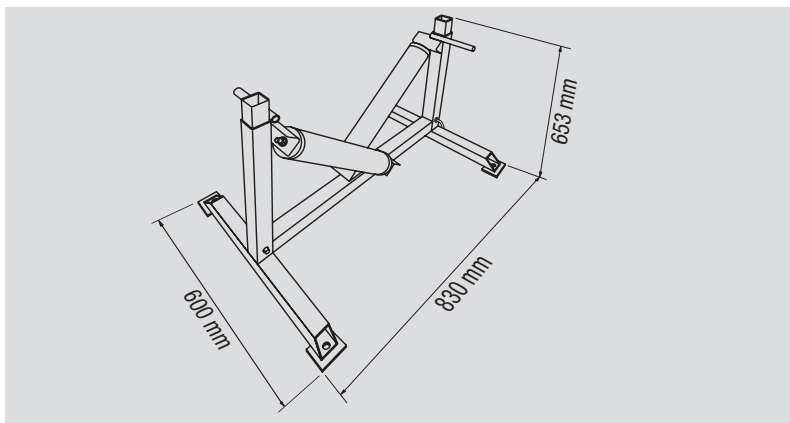


**JZ-KA1010REG**

<p><b>EN</b></p> <p>Galvanized cable leading roller adjustable in height from 300 to 600 mm, suitable for cables or pipes with <b>max. ø 70 mm</b>. Composed by:</p> <ul style="list-style-type: none"> <li>galvanized steel frame</li> <li>two running rollers made of galvanized steel mounted on shielded ball bearings</li> </ul>	<p><b>D</b></p> <p>Kabelleit- und Ablaufbock, höhenverstellbar von 300 bis 600 mm, zur Verlegung von Kabeln oder Leerrohren mit <b>max. ø 70 mm</b>. Bestehend aus:</p> <ul style="list-style-type: none"> <li>verzinkten Stahlrahmen</li> <li>zwei Rollen aus verzinktem Stahl, gelagert mittels doppeltgeschützter Kugellager</li> </ul>	<p><b>E</b></p> <p>Rodillo guía cable cincado regulable en altura de 300 a 600 mm, adecuado a cables o tubos <b>ø max. 70 mm</b>. Compuesto de:</p> <ul style="list-style-type: none"> <li>bastidor en acero cincado</li> <li>dos rodillos de deslizamiento en acero cincado montados sobre cojinetes de esferas apantallados.</li> </ul>	<p><b>F</b></p> <p>Galet guide câble galvanisé réglable en hauteur de 300 à 600 mm, pour câbles ou tuyaux <b>max. ø 70 mm</b>. Comprenant:</p> <ul style="list-style-type: none"> <li>un châssis en acier galvanisé</li> <li>deux galets en acier galvanisé montés sur roulements à billes blindés</li> </ul>	<p><b>I</b></p> <p>Cavaletto guidacavo zincato regolabile in altezza da 300 a 600 mm adatto a cavi o tubi <b>ø max. 70 mm</b>. Composto da:</p> <ul style="list-style-type: none"> <li>telaio in acciaio zincato</li> <li>due rulli di scorrimento in acciaio zincato, montati su cuscinetti a sfere schermati</li> </ul>
---	--	---	---	---

**Accessories • Zubehör • Accesorios • Accessoires • Accessori**

<p><b>[1]</b> Spare roller comes complete of screwed shaft M12, ball-bearings, nuts and bolts.</p>	<p><b>[1]</b> Ersatzrolle aus verzinktem Stahl, mit Gewindestift M12, Kugellager, Beilagscheiben und Mutter.</p>	<p><b>[1]</b> Rodillo de repuesto con perno roscado M12, cojinetes, arandelas y bulones.</p>	<p><b>[1]</b> Galet de rechange muni d'axe fileté M12, roulements, rondelles et boulons.</p>	<p><b>[1]</b> Rullo di ricambio, completo di perno filettato M12, cuscinetti, rondelle e bulloni.</p>
--	--	--	--	---



830 x 600 x 653/1033 mm	17,5 kg	1000 daN	ø 40 - 70 mm	450 mm	ø 75 x 500 mm

Subject to technical changes without prior notice. Technische Änderungen vorbehalten. Sujeto a variaciones técnicas sin previo aviso. Soggetto a variazioni tecniche senza preavviso.