



TB009350300380

EN

Run-off frame for pipes installations with **ø 30 - 300 mm**.
Composed by:

- galvanized steel frame
- two running rollers made of **galvanized steel** mounted on shielded ball bearings

D

Kabelleit- und Ablaufbock zur Verlegung von Leerrohren **ø 30 - 300 mm**.
Bestehend aus:

- verzinkten Stahlrahmen
- zwei Rollen aus **verzinktem Stahl**, gelagert mittels doppelt geschützter Kugellager

E

Rodillo centrador para colocación de tubería con un ø da **30 - 300 mm**.
Compuesto de:

- bastidor en acero cincado
- dos rodillos de deslizamiento en **acero cincado** montados sobre cojinetes de esferas apantallados.

F

Galet en V pour la pose de conduits avec **ø 30 - 300 mm**.
Comprenant :

- un châssis en acier galvanisé
- deux galets en **acier galvanisé** montés sur roulements à billes blindés

I

Cavaletto per la posa di tubazioni da **ø 30 - 300 mm**.
Composto da:

- telaio in acciaio zincato
- due rulli di scorrimento in **acciaio zincato**, montati su cuscinetti a sfereschermati

Accessories • Zubehör • Accesorios • Accessoires • Accessori

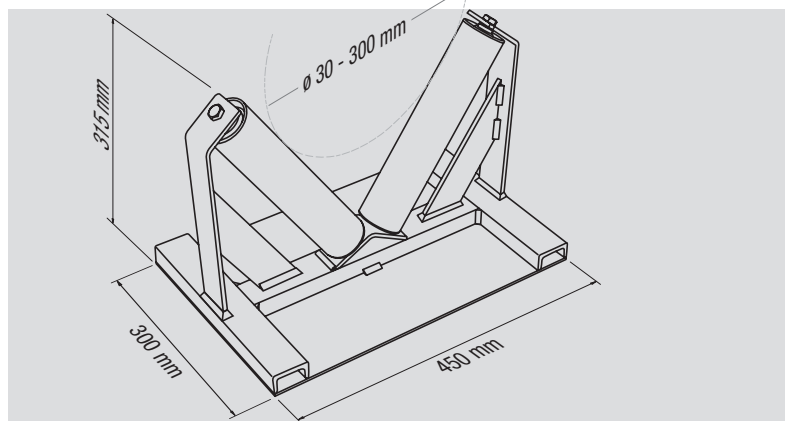
[1] Spare roller comes complete of screwed shaft M12, ball-bearings, nuts and bolts.

[1] Ersatzrolle aus verzinktem Stahl, mit Gewindestift M12, Kugellager, Beilagscheiben und Mutter.

[1] Rodillo de repuesto con perno roscado M12, cojinetes, arandelas y bulones.

[1] Galet de rechange muni d'axe fileté M12, roulements, rondelles et boulons.

[1] Rullo di ricambio, completo di perno filettato M12, cuscinetti, rondelle e bulloni.



450 x 300 x 315 mm	14 kg	1000 daN	ø 30 - 300 mm	ø 60 x 280 mm