



JRVB500050

EN

Run-off frame for pipes installations with **ø 100 - 500 mm**.

Composed by:

- galvanized steel frame
- two running rollers made of **galvanized steel** mounted on shielded ball bearings

D

Kabelleit- und Ablaufbock zur Verlegung von Leerrohren **ø 100 - 500 mm**.

Bestehend aus:

- verzinkten Stahlrahmen
- zwei Rollen aus **verzinktem Stahl**, gelagert mittels doppelt geschützter Kugellager

E

Rodillo centrador para colocación de tubería con un ø da **100 - 500 mm**

Compuesto de:

- bastidor en acero cincado
- dos rodillos de deslizamiento en **acero cincado** montados sobre cojinetes de esferas apantallados

F

Galet en V pour la pose de conduits avec **ø 100 - 500 mm**. Comprenant :

- un châssis en acier galvanisé
- deux galets en **acier galvanisé** montés sur roulements à billes blindés

I

Cavaletto per la posa di tubazioni da **ø 100 - 500 mm**.

Composto da:

- telaio in acciaio zincato
- due rulli di scorrimento in **acciaio zincato**, montati su cuscinetti a sfera schermati

Accessories • Zubehör • Accesorios • Accessoires • Accessori

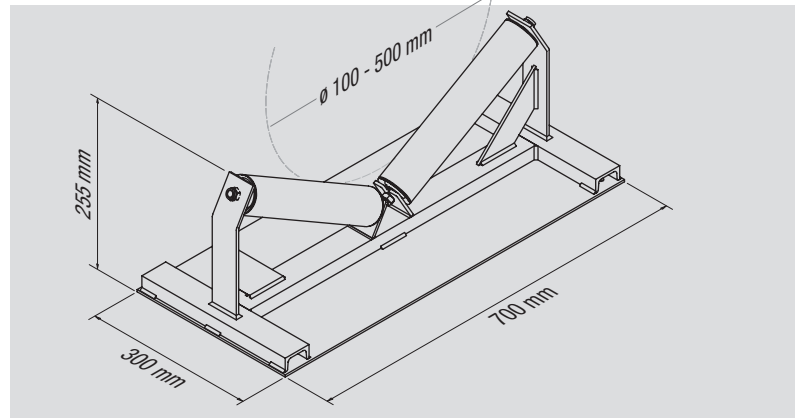
[1] Spare roller comes complete of screwed shaft M12, ball-bearings, nuts and bolts.

[1] Ersatzrolle aus verzinktem Stahl, mit Gewindestift M12, Kugellager, Beilagscheiben und Mutter.

[1] Rodillo de repuesto con perno roscado M12, cojinetes, arandelas y bulones.

[1] Galet de rechange muni d'axe fileté M12, roulements, rondelles et boulons.

[1] Rullo di ricambio, completo di perno filettato M12, cuscinetti, rondelle e bulloni.



700 x 300 x 255 mm	17 kg	500 daN	ø 100 - 500 mm	ø 60 x 310 mm	5 mm