



TB00940920

EN

Run-off frame for pipes installations with \varnothing 100 - 750 mm.

Composed by:

- galvanized steel frame
- two running rollers made of galvanized steel and Teflon coated, mounted on shielded ball bearings

D

Kabelleit- und Ablaufbock zur Verlegung von Leerrohren \varnothing 100 - 750 mm.

Bestehend aus:

- verzinkten Stahlrahmen
- zwei Rollen aus **verzinktem Stahl mit Teflon-Beschichtung** gelagert mittels doppelt geschützter Kugellager

E

Rodillo centrador para colocación de tubería con un \varnothing da 100 - 750 mm

Compuesto de:

- bastidor en acero cincado
- dos rodillos de deslizamiento en **acero cincado recubierto con Teflon** montados sobre cojinetes de esferas apantallados.

F

Galet en V pour la pose de conduits avec \varnothing 100 - 750 mm. Comprenant:

- un châssis en acier galvanisé
- deux galets en **acier galvanisé, Teflon enduit**, montés sur roulements à billes blindés

I

Cavaletto per la posa di tubazioni da \varnothing 100 - 750 mm.

Composto da:

- telaio in acciaio zincato
- due rulli di scorrimento in **acciaio zincato con guscio in teflon** montati su cuscinetti a sfere schermati

Accessories • Zubehör • Accesorios • Accessoires • Accessori

[1] Spare roller comes complete of screwed shaft M12, ball-bearings, nuts and bolts.

[1] Ersatzrolle aus verzinktem Stahl, mit Gewindestift M12, Kugellager, Beilagscheiben und Mutter.

[1] Rodillo de repuesto con perno roscado M12, cojinetes, arandelas y bulones.

[1] Galet de rechange muni d'axe fileté M12, roulements, rondelles et boulons.

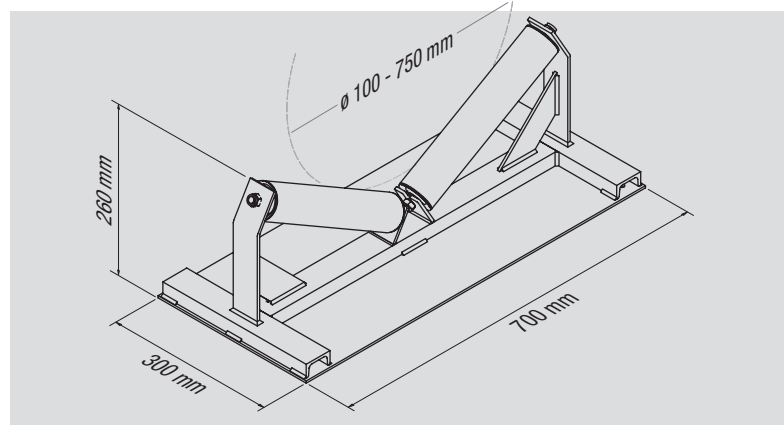
[1] Rullo di ricambio, completo di perno filettato M12, cuscinetti, rondelle e bulloni.

[1]
Teflon



art.

TB00940920RUL



700 x 300 x 260 mm	18 kg	1000 daN	\varnothing 100 - 750 mm	\varnothing 71 x 310 mm

Subject to technical changes without prior notice. Technische Änderungen vorbehalten. Sujeto a variaciones técnicas sin previo aviso. Sujet à des modifications techniques sans préavis. Soggetto a variazioni tecniche senza preavviso