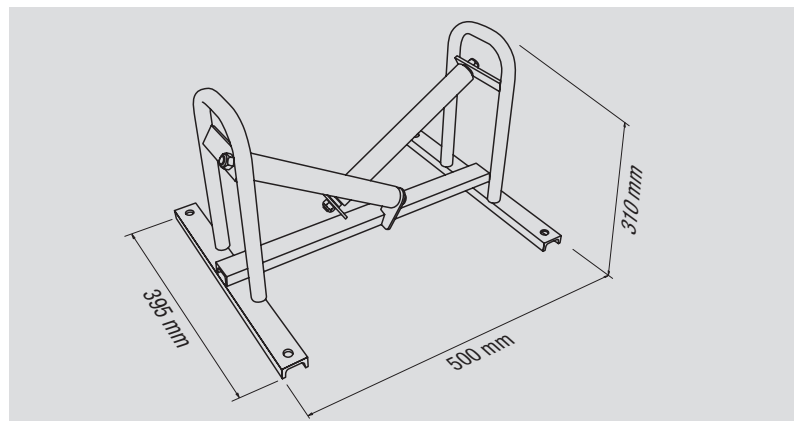


<p><b>EN</b></p> <p>Cable run-off frame from the drum, fit for installations cables/pipes with <b>ø 380 mm</b> max. Composed by:</p> <ul style="list-style-type: none"> <li>galvanized steel frame</li> <li>two running rollers made of <b>galvanized steel</b> mounted on shielded ball bearings</li> </ul>	<p><b>D</b></p> <p>Kabelleit- und Ablaufbock zur Verlegung von Kabeln/Leerrohren bis zu einem ø von <b>380 mm</b>. Bestehend aus:</p> <ul style="list-style-type: none"> <li>verzinkten Stahlrahmen</li> <li>zwei Rollen aus <b>verzinktem Stahl</b>, gelagert mittels doppelt geschützter Kugellager</li> </ul>	<p><b>E</b></p> <p>Rodillo centrador guíacables en la salida de la bobina para cables/tubos con un ø máx. de <b>380 mm</b>. Compuesto de:</p> <ul style="list-style-type: none"> <li>bastidor en acero cincado</li> <li>dos rodillos de deslizamiento en <b>acero cincado</b> montados sobre cojinetes de esferas apantallados</li> </ul>	<p><b>F</b></p> <p>Galet en V de déroulage de câbles de la bobine pour câbles/tubes du ø de <b>380 mm</b> max. Comprenant:</p> <ul style="list-style-type: none"> <li>un châssis en acier galvanisé</li> <li>deux galets en <b>acier galvanisé</b> montés sur roulements à billes blindés</li> </ul>	<p><b>I</b></p> <p>Cavalletto guidacavo in uscita dalla bobina per cavi/tubi fino al <b>ø 380 mm</b> max. Composto da :</p> <ul style="list-style-type: none"> <li>telaio in acciaio zincato</li> <li>due rulli di scorrimento in <b>acciaio zincato</b> montati su cuscinetti a sfere schermati</li> </ul>
--	--	---	--	---

**Accessories • Zubehör • Accesorios • Accessoires • Accessori**

<p><b>[1]</b> Spare roller comes complete of screwed shaft M12, ball-bearings, nuts and bolts.</p>	<p><b>[1]</b> Ersatzrolle aus verzinktem Stahl, mit Gewindestift M12, Kugellager, Beilagscheiben und Mutter.</p>	<p><b>[1]</b> Rodillo de repuesto con perno roscado M12, cojinetes, arandelas y bulones.</p>	<p><b>[1]</b> Galet de rechange muni d'axe fileté M12, roulements, rondelles et boulons.</p>	<p><b>[1]</b> Rullo di ricambio, completo di perno filettato M12, cuscinetti, rondelle e bulloni.</p>
--	--	--	--	---



500 x 395 x 310 mm	7,0 kg	300 daN	ø 380 mm	ø 35 x 290 mm

Subject to technical changes without prior notice. Technische Änderungen vorbehalten. Sujeto a variaciones técnicas sin previo aviso. Sujet à des modifications techniques sans préavis. Soggetto a variazioni tecniche senza preavviso