

4.3 VM 3000 FP12



VM 3000 FP12

EN

Hydraulic machine suitable to string the conductors or OPGW of overhead transmission lines. The tension force is developed through a pair bull-wheels covered by multi grooved nylon sectors.

The bull-wheels movement during the conductors stringing, operates the hydraulic circuit which allow to adjust the tension of the conductors at constant force even varying the stringing speed.

Mounted on a sturdy framework with single rigid axle. Include hand brake, front share, rear stabilizers and anchor attachments. Analogical dial dynamometer, mechanical meter counter, hydraulic circuit control gauges. Negative safety brake with manual action. Hydraulic oil tank with oil cooling system.

D

Hydraulische Bremsmaschine geeignet für die Freileitungsverlegung von Stahl- und Leiterseilen sowie OPGW. Die Bremskraft wird durch zwei große, aus hochfestem elastischem Nylonbelag bestehenden Rillenräder übertragen. Über die Rillenräder wird während der Verlegung der Hydraulikkreislauf aktiviert, dadurch kann die Bremskraft stufenlos eingestellt werden; was ein automatisches Anhalten und Wiederanlaufen ermöglicht. Montiert auf einem stabilen Stahlrohrrahmen mit Starrachse, Feststellbremse, vordere und hintere Stützfüße sowie Ösen zur Verankerung. Analoge Geräteausstattung mit Messuhr, Meterzähler sowie Kontrollinstrumente für den Hydraulikkreislauf. Manuelle Negativbremse. Hydrauliköltank mit Wärmetauscher zum Kühlen des Hydrauliköles.

E

Máquina freno hidráulica adecuada para el tendido de conductores o OPGW de líneas eléctricas aéreas. La fuerza de frenado se desarrolla a través de dos tambores revestidos con sectores de nylon multipista. El movimiento de los tambores durante el tendido acciona el circuito hidráulico que permite regular el valor del frenado de manera constante incluso al variar de la velocidad de tendido. Montada en un bastidor con carro con eje rígido, freno de estacionamiento, guía angular anterior, estabilizadores y dispositivos de anclaje posteriores. Instrumentos analógicos con dinamómetro, contador de metros mecánico. Instrumentos de control del circuito hidráulico. Freno negativo de seguridad de activación manual. Tanque con intercambiador de calor para la refrigeración del aceite hidráulico.

F

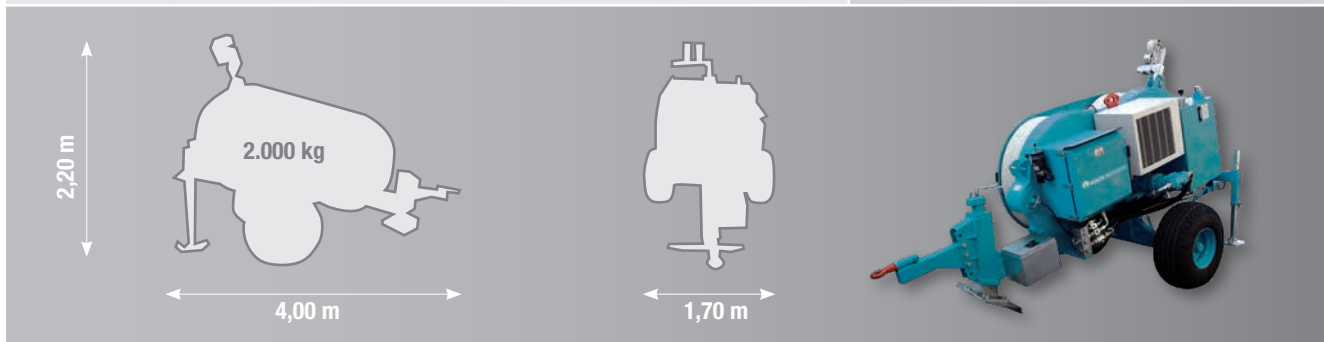
Freineuse hydraulique pour le tirage des conducteurs ou OPGW de lignes électriques aériennes. La force de freinage s'exerce à travers une paire de tambours revêtus de secteurs en nylon à gorges multiples. Le mouvement des tambours pendant le tirage actionne le circuit hydraulique qui permet de régler la valeur du freinage de façon constante même lorsque la vitesse de traction varie. Montée sur un châssis sur roues à essieu rigide, avec un frein de stationnement, un soc avant, des stabilisateurs et des attaches arrière pour l'ancrage. Instrumentation analogique avec dynamomètre, compteur de mètres mécanique. Instruments de contrôle du circuit hydraulique. Frein négatif de sécurité à enclenchement manuel. Réservoir à échangeur de chaleur pour le refroidissement de l'huile hydraulique.

I

Macchina freno idraulica adatta per la tesatura di conduttori o OPGW di linee aeree. La forza di frenatura è sviluppata attraverso una coppia di tamburi rivestiti con settori di nylon multigole. Il movimento dei tamburi durante la tesatura, aziona il circuito idraulico che permette di regolare il valore della frenatura in modo costante anche al variare della velocità di stendimento. Montata su un telaio carrellato con assale rigido, freno di stazionamento, vomere anteriore, stabilizzatori e attacchi posteriori per l'ancoraggio. Strumentazione analogica con dinamometro, contometri meccanico. Strumenti di controllo del circuito idraulico. Freno negativo di sicurezza ad intervento manuale. Serbatoio con scambiatore di calore per il raffreddamento dell'olio idraulico.



Technical data	Technische Daten	Datos técnicos	Données techn.	Dati tecnici	VM 3000 FP12
Max. tension	Max. Bremskraft	Frenado máx.	Freinage max.	Frenatura max.	3.500 daN
Continuous tension	Kontinuierliche Bremskraft	Frenado continuo	Freinage continu	Frenatura continua	3.000 daN
Min. tension	Min. Bremskraft	Frenado mínimo	Freinage minimum	Frenatura mínima	150 daN
Max. speed	Max. Geschwindigkeit	Velocidad max.	Vitesse max.	Velocità max.	5,0 km/h
Bull-wheels diameter	Rillenkopf Durchmesser	Diámetro cabrestantes	Diamètre cabestans	Diametro tamburi	1.200 mm
Number of grooves	Anzahl Rillen	Número gargantas	Nombre de gorges	Numero di gole	5 + 5
Conductor diameter	Leiterdurchmesser	Diámetro conductor	Diamètre conducteur	Diametro conduttore	1 x 35 mm
Joint diameter	Ø Drallfänger	Diámetro empalme	Diamètre joint	Diametro giunto	50 mm
Weight	Gewicht	Peso	Poids	Peso	2.000 kg
Length with drawbar	Länge mit Zugöse	Longitud con timón	Longueur avec timon	Lunghezza con timone	4,00 m
Length	Länge	Longitud	Longueur	Lunghezza	3,30 m
Width	Breite	Anchura	Largeur	Larghezza	1,70 m
Height	Höhe	Altitud	Hauteur	Altezza	2,20 m
art.					JVM3000FP12



Details • Details • Detalles • Détails • Dettagli

