

EN

Mechanical version with loading capacity 1.000 kg.

Lifting and lowering by mechanical winch, single axle chassis with overrun brake, straight drawbar with ball coupling, TÜV approval if required, **80 km/h**, lighting system 12 Volt, galvanized. Complete with standard equipment.

Optional Accessories

- Height adjustable drawbar with ball-, DIN- or NATO coupling
- Lighting system 24 Volt
- Other drum dimensions and weights on request
- *Tube coil frame "RAW 2200" for tube coils of gas and water-tubes from \varnothing 32-63 mm
- Max. tube coil \varnothing : 2.200 mm
- Max. tube coil width: 500 mm
- Max. tube coil weight: 150 kg

D

Mechanische Ausführung, Nutzlast 1.000 kg.

Heben und Senken über mechanische Handwinde, Einachs-fahrgestell auflaufgebrems, gerade Zugdeichsel mit Kugelkopfkupplung, TÜV abgenommen, **80 km/h**, Beleuchtungsanlage 12 Volt, verzinkt. Komplett in Standardausführung.

Zusatzausrüstungen

- höhenverstellbare Zugdeichsel mit Kugelkopfkupplung, DIN- oder NATO-Zugöse
- Beleuchtungsanlage 24 V
- andere Trommelmaße und Gewichte auf Anfrage
- *Rohrabwickelgerät „RAW 2200“ für Gas- und Wasserrohre \varnothing 32-63 mm
- Max. \varnothing Rohrtrommel: 2.200 mm
- Max. Breite Rohrtrommel: 500 mm
- Max. Gewicht Rohrtrommel: 150 kg

E

Versión mecánica, capacidad de carga 1.000 kg.

Elevación y descenso mediante cabrestante mecánico, bastidor con eje único con freno de inercia, barra de remolque recta con bola de acoplamiento, aprobación de TÜV si se requiere, **80 km/h**, sistema de alumbrado de 12 Voltios, galvanizado. Completo con equipamiento estándar.

Accesorios Opcionales

- Barra de remolque regulable en altura con bola-, acoplamiento DIN- o NATO
- Sistema de alumbrado de 24 Voltios
- Otras dimensiones y pesos de bobina a petición
- *Bastidor de bobina de tubo „RAW 2200“ para bobinas de tubo de gas y tubo de agua de \varnothing 32-63 mm
- \varnothing máx. bobina de tubo: 2.200 mm
- ancho máx. bobina de tubo: 500 mm
- Peso máx. bobina de tubo: 150 kg

F

Version mécanique, capacité de chargement 1.000 kg.

Levage et descente par treuil mécanique, châssis à essieu simple avec frein à inertie, timon d'attelage droit avec boule d'attelage, homologation TÜV si requise, **80 km/h**, système d'éclairage 12 volt, galvanisé. Complet avec équipement de série.

Accessoires en option

- Timon d'attelage réglable en hauteur avec boule, attelage DIN ou OTAN
- Système d'éclairage 24 V
- Autres dimensions et poids de touret sur commande
- *Cage de transport et déroulage des tuyaux „RAW 2200“ pour les dérouleurs de tuyaux de gaz et d'eau de \varnothing 32-63 mm
- Dérouleur de tuyau \varnothing max.: 2.200 mm
- Largeur max. dérouleur de tuyau: 500 mm
- Poids max. dérouleur de tuyau: 150 kg

I

Versione meccanica con capacità di carico 1.000 kg.

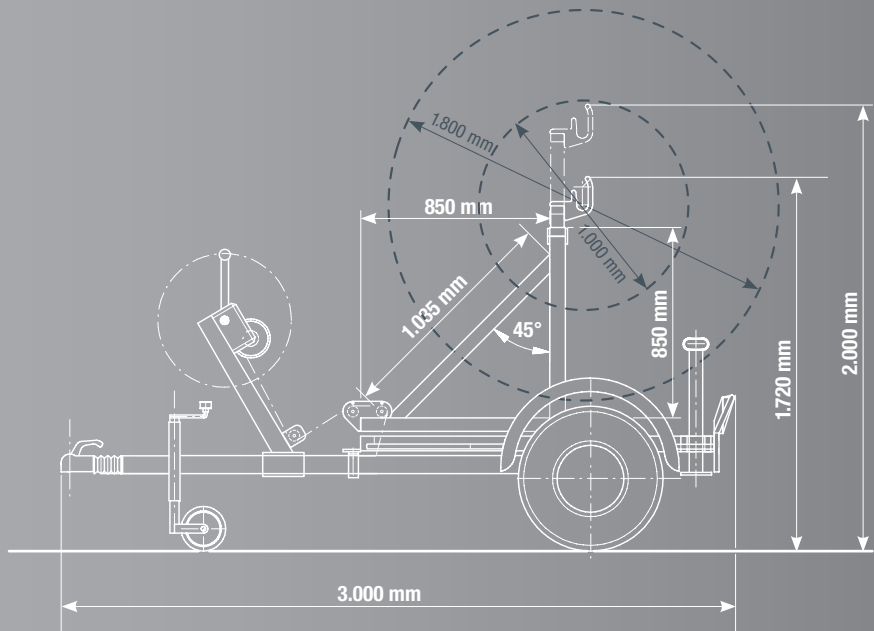
Sollevamento e abbassamento della bobina tramite argano meccanico, telaio con assale singolo con freno a repulsore, timone diritto con attacco a sfera, approvazione TÜV su richiesta, velocità di traino **80 km/h**, impianto luci 12 V, finitura con zincatura. Completo di dotazioni standard.

Accessori su richiesta

- Timone regolabile in altezza con attacco DIN o NATO
- Impianto luci 24 V
- Altre dimensioni/pesi bobine su richiesta
- *Telaio porta tubi "RAW 2200" adatto per matasse di tubi con diametro da 32 - 63 mm
- Diametro max. matassa: 2.200 mm
- Larghezza max. matassa: 500 mm
- Peso max. matassa: 150 kg

Cable drum transport trailer • Kabeltrommeltransportanhänger • Remolques para bobinas de cables • Remorques porte-bobines • Carrelli portabobine

Technical data	Technische Daten	Datos técnicos	Données techn.	Dati tecnici	JVMCP510
Payload	Nutzlast	Carga útil	Charge utile	Carico utile	1.000 kg
Weight	Gewicht	Peso	Poids	Peso	350 kg
Gross weight	Gesamtgewicht	Peso total	Poids total	Peso complessivo	1.350 kg
Max. drum Ø	Max. Trommel-Ø	Ø max. bobina	Ø max. bobine	Ø max. tamburo	1.800 mm
Clear loading width	Lichte Ladeweite	Ancho de carga	Largeur utile	Luce di carico	1.300 mm
Length	Länge	Longitud	Longueur	Lunghezza carrello	3.000 mm
Height	Höhe	Altura	Hauteur	Altezza carrello	1.720 - 2.000 mm
Width	Breite	Anchura	Largeur	Larghezza carrello	2.010 mm
Drawbar	Zugdeichsel	Barra de remolque	Timon d'attelage	Timone	Straight/gerade/recta/droit/fisso
Tires	Bereifung	Neumáticos	Pneus	Pneumatici	185 R 14 C
art.					JVMCP510



max. **1.000 kg**

Ø **1.000 - 1.800 mm**

1.200 mm

